

Sensori di Livello a Braccio Regolabili

Adjustable Lever Type Level Sensor

Dati Tecnici:

Tensione Nominale: da 6V a 24V (negativo isolato)

Valori ohmici: vuoto $3\Omega \pm 1,5\Omega$
pieno $180\Omega \pm 12\Omega$

Temperatura di funz.: da -20°C a $+65^{\circ}\text{C}$

2 terminali a lama: $6,3 \times 0,8\text{mm}$

Flangia:

- A Viti M5 x 15 (4x)
- B Viti M5 x 30 (1x)
- C Rondelle (5x)
- D Flangia (1x)
- E Guarniz. in gomma (2x)
- F Flangia con guida (1x)

Technical Data:

Rated voltage: 6V to 24V (insulated return)

Resistor: empty $3\Omega \pm 1,5\Omega$
full $180\Omega \pm 12\Omega$

Operating temperature: -20°C to $+65^{\circ}\text{C}$

2 blade terminals: $6.3 \times 0.8\text{mm}$

Tank flange:

- A Screw M5 x 15 (4x)
- B Screw M5 x 30 (1x)
- C Sealing washer (5x)
- D Flange (1x)
- E Rubber gasket (2x)
- F Flange with slit (1x)

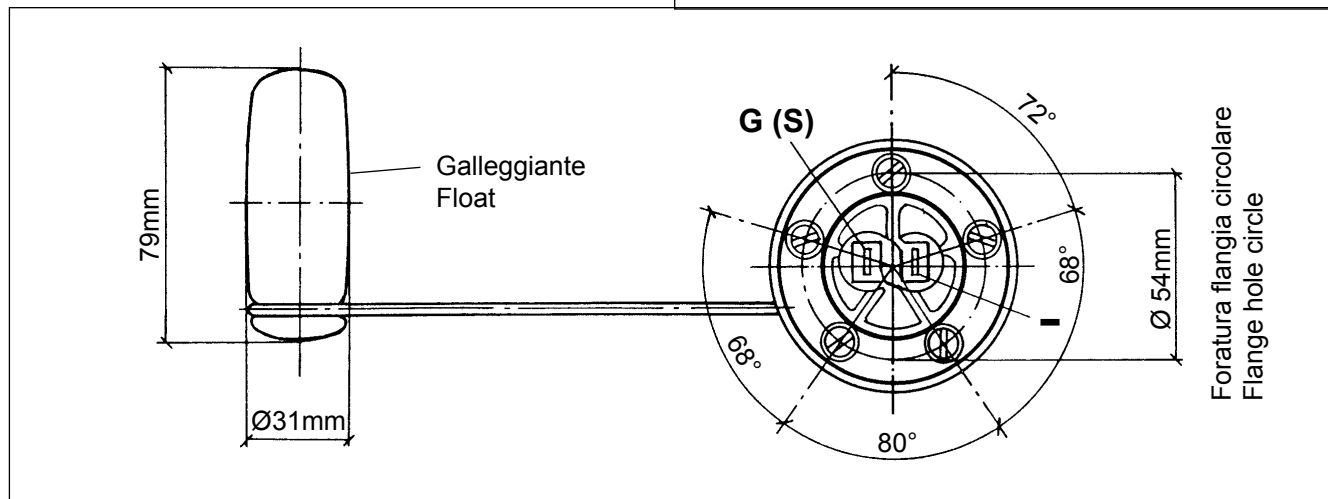
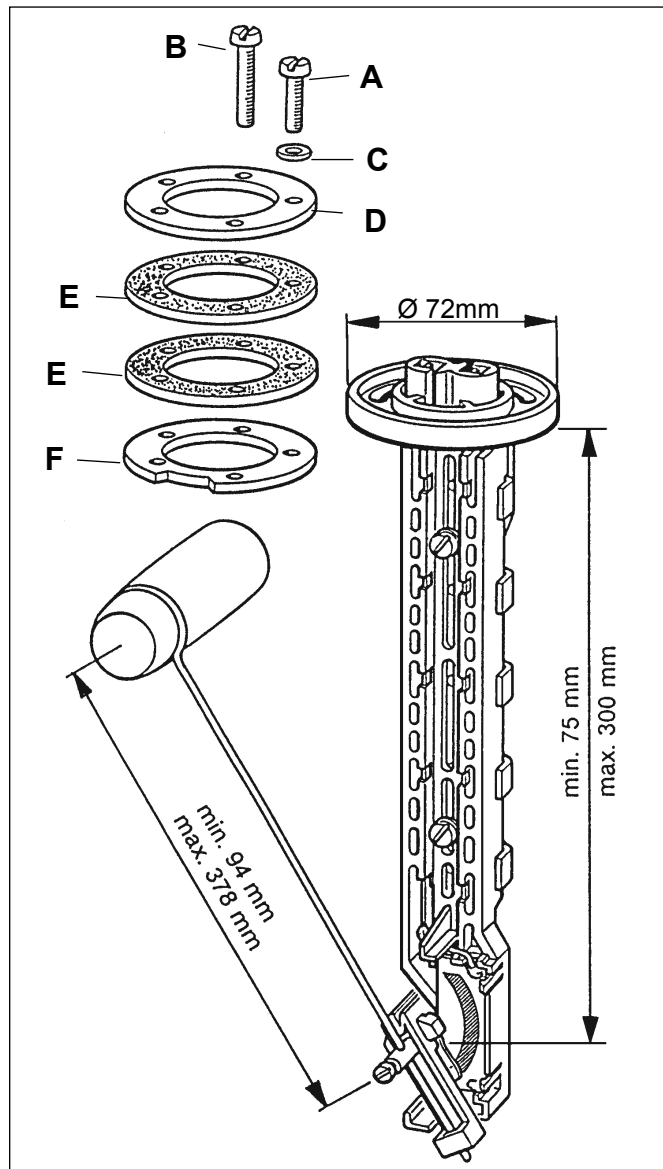
Codice d'Ordine / Order No.:

226-801-015-001G

per doppia stazione di lettura (marchiata "D")

for dual-station readings (marking 'D'):

NO2-240-106



Sensori di Livello a Braccio Regolabili

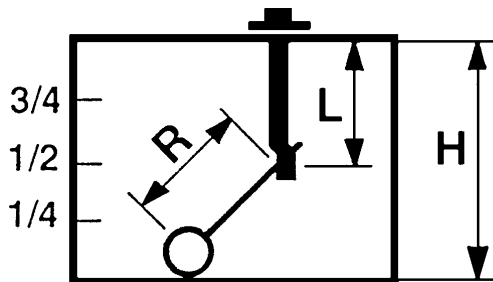
Adjustable Lever Type Level Sensor

Regolazione:

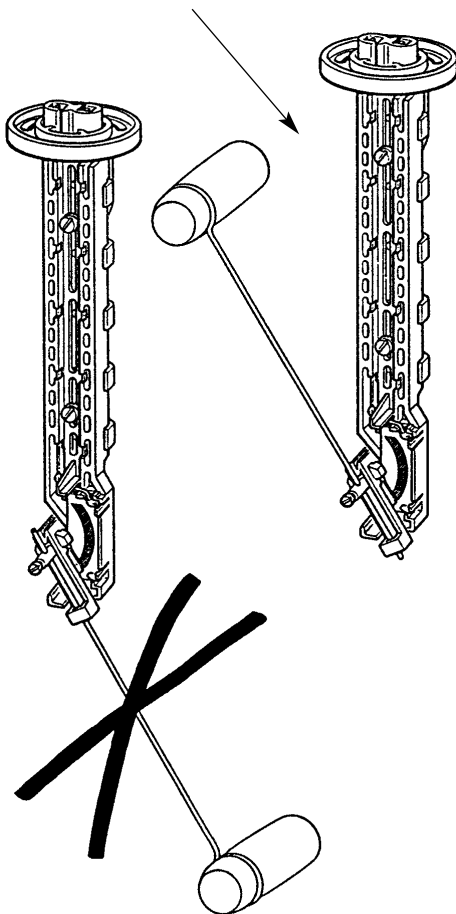
Regolare la lunghezza (L) del corpo del sensore ed il raggio (R) di escursione della leva del galleggiante in relazione all'altezza (H) del serbatoio del carburante.

Adjustment:

Adjust the length (L) of the sensor body and the radius (R) of the float lever according to the height (H) of the fuel tank.



Posizione della leva durante il montaggio
Lever mounting position:



mm

			H	L	R
			360	180	225
			365	182,5	228
			370	185	231
			375	187,5	234
			380	190	238
			385	192,5	241
			390	195	244
H	L	R	395	197,5	247
150	075	094	400	200	250
155	077,5	097	405	202,5	253
160	080	100	410	205	256
165	082,5	103	415	207,5	259
170	085	106	420	210	263
175	087,5	109	425	212,5	266
180	090	112	430	215	269
185	092,5	115	435	217,5	271
190	095	119	440	220	274
195	097,5	122	445	222,5	277
200	100	125	450	225	281
205	102,5	128	455	227,5	284
210	105	131	460	230	288
215	107,5	134	465	232,5	291
220	110	137	470	235	294
225	112,5	140	475	237,5	297
230	115	144	480	240	300
235	117,5	147	485	242,5	303
240	120	150	490	245	306
245	122,5	153	495	247,5	310
250	125	157	500	250	313
255	127,5	160	505	252,5	316
260	130	163	510	255	319
265	132,5	166	515	257,5	322
270	135	169	520	260	325
275	137,5	172	525	262,5	328
280	140	175	530	265	331
285	142,5	178	535	267,5	335
290	145	181	540	270	338
295	147,5	184	545	272,5	341
300	150	187	550	275	344
305	152,5	191	555	277,5	347
310	155	194	560	280	350
315	157,5	197	565	282,5	353
320	160	200	570	285	356
325	162,5	203	575	287,5	360
330	165	206	580	290	363
335	167,5	209	585	292,5	366
340	170	212	590	295	369
345	172,5	216	595	297,5	372
350	175	219	600	300	375
355	177,5	222	605	302,5	378