




Hella-New Zealand Ltd.

Part Number: 2XT 959 680-xxx

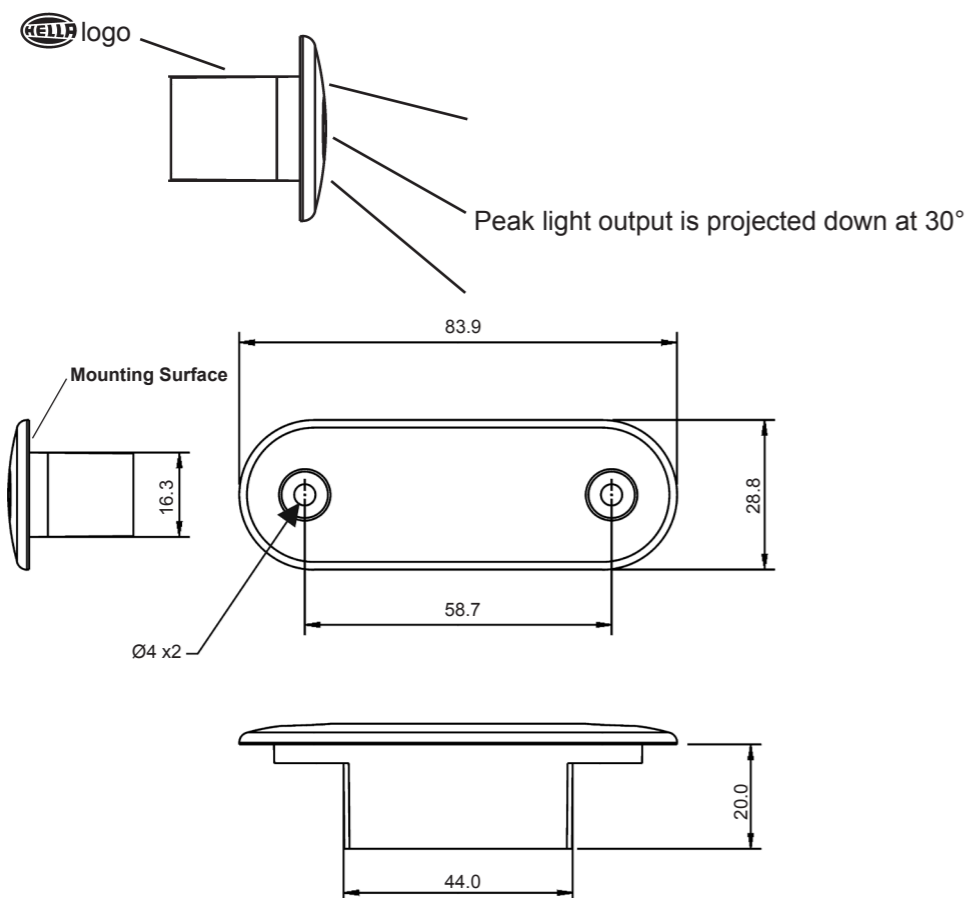
LED STEP LAMP, FLUSH MOUNT (Wide rim)

Lamp Mounting Instructions

Ensure the lamp is mounted on a flat surface with the screws/gasket provided. The lens may be used as a template for drilling the mounting holes. Mount the lamp with the  logo on the top side (see diagram below) and either fit screw caps into the mounting hole recesses of the lens, or clip on the metal cover.

NB: Metal covers will not fit over the screw caps.

Note: If it is necessary to remove the screw caps, use a pin.



All dimension in millimetres

Wiring Colour Coding

Lamp is polarity conscious. The reversal of the polarity will not damage this product but will inhibit its function. HELLA recommends wire connections be soldered, and heat shrink tubing applied to seal the joint.

Part Number	Lamp Colour	Cable Earth (-)	Cable Positive (+)	Voltage	Power Consumption
2XT 959 680-4x	Warm White Lamp	Black	White/Yellow	10-33V	0.5 watt
2XT 959 680-6x	Blue Lamp	Black	Blue	10-33V	0.5 watt
2XT 959 680-7x	Red Lamp	Black	Red	8-28V	0.5 watt
2XT 959 680-8x	White Lamp	Black	White	10-33V	0.5 watt
2XT 959 680-9x	Green Lamp	Black	Green	10-33V	0.5 watt

NB: Lamp must be protected by a fuse rated at 2 amperes maximum.

For general comments about Hella's product please contact us on E-mail at techfeedback@hella.co.nz




Hella-New Zealand Ltd.

Part Number: 2XT 959 680-xxx

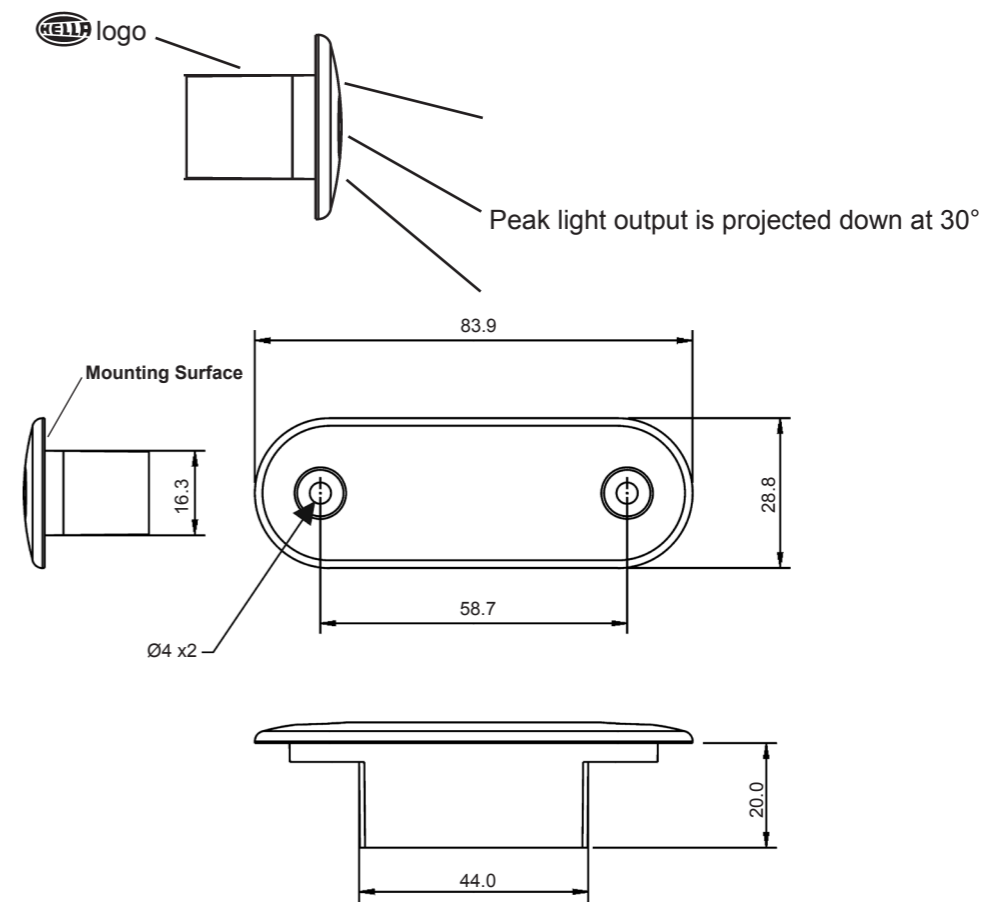
LED STEP LAMP, FLUSH MOUNT (Wide rim)

Lamp Mounting Instructions

Ensure the lamp is mounted on a flat surface with the screws/gasket provided. The lens may be used as a template for drilling the mounting holes. Mount the lamp with the  logo on the top side (see diagram below) and either fit screw caps into the mounting hole recesses of the lens, or clip on the metal cover.

NB: Metal covers will not fit over the screw caps.

Note: If it is necessary to remove the screw caps, use a pin.



All dimension in millimetres

Wiring Colour Coding

Lamp is polarity conscious. The reversal of the polarity will not damage this product but will inhibit its function. HELLA recommends wire connections be soldered, and heat shrink tubing applied to seal the joint.

Part Number	Lamp Colour	Cable Earth (-)	Cable Positive (+)	Voltage	Power Consumption
2XT 959 680-4x	Warm White Lamp	Black	White/Yellow	10-33V	0.5 watt
2XT 959 680-6x	Blue Lamp	Black	Blue	10-33V	0.5 watt
2XT 959 680-7x	Red Lamp	Black	Red	8-28V	0.5 watt
2XT 959 680-8x	White Lamp	Black	White	10-33V	0.5 watt
2XT 959 680-9x	Green Lamp	Black	Green	10-33V	0.5 watt

NB: Lamp must be protected by a fuse rated at 2 amperes maximum.

For general comments about Hella's product please contact us on E-mail at techfeedback@hella.co.nz




Hella-New Zealand Ltd.

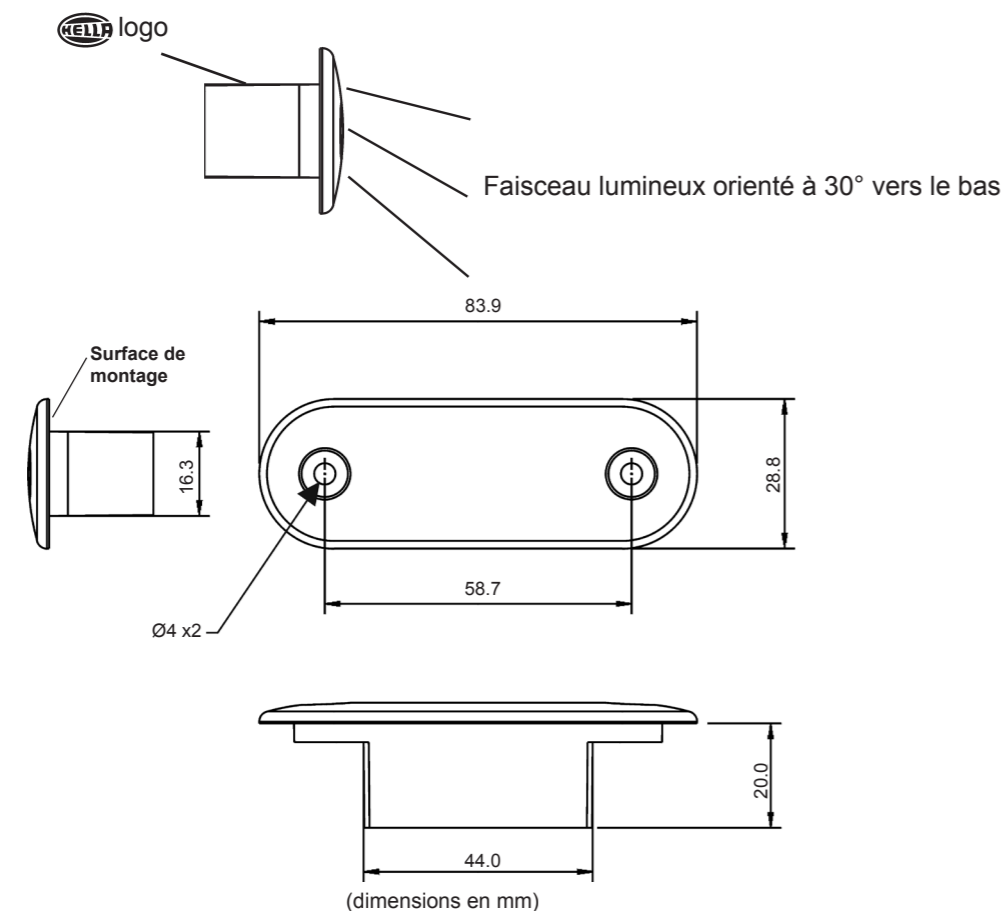
NOTICE TECHNIQUE pour pièce(s) No. 2XT 959 680-xxx

ÉCLAIRAGE DE MARCHE À LED POUR MONTAGE ENCASTRÉ (modèle bords larges)

Instructions de montage:

S'assurer que la lampe soit montée sur une surface plane en utilisant les vis et le joint d'étanchéité fournis. Placez la lampe à blanc et marquez l'emplacement des trous pour les vis de fixation. Installez la lampe en veillant à ce que le logo  figure sur la face supérieure de la lampe (voir schéma ci-dessous), placez les caches vis dans les cavités prévues à cet effet ou apposez l'habillage en acier (selon modèle).

NB: l'habillage en acier ne peut être placé au dessus des caches vis. Pour retirer les caches vis, utiliser une épingle.



Codage couleur du câblage

Les éclairages à LED ont une polarité prédéterminée. L'inversion de polarité n'endommagera pas ce produit mais ses fonctions seront rendues inopérantes. HELLA recommande que les câbles soient soudés et qu'une gaine de protection thermorétractable soit ajoutée pour garantir l'étanchéité.

Référence pièce	Couleur de la lampe	Câble de terre (-)	Câble positif (+)	Tension	Consommation électrique
2XT 959 680-4x	Blanche chaude	Noir	Blanc / jaune	10-33V	0.5 watt
2XT 959 680-6x	Bleue	Noir	Bleu	10-33V	0.5 watt
2XT 959 680-7x	Rouge	Noir	Rouge	8-28V	0.5 watt
2XT 959 680-8x	Blanche	Noir	Blanc	10-33V	0.5 watt
2XT 959 680-9x	Verte	Noir	Vert	10-33V	0.5 watt

NB: cet éclairage doit être protégé par un fusible d'une intensité maximale de 2 ampères.

Pour tout commentaire ou suggestion sur nos produits, nous vous invitons à nous contacter par email : techfeedback@hella.co.nz




Hella-New Zealand Ltd.

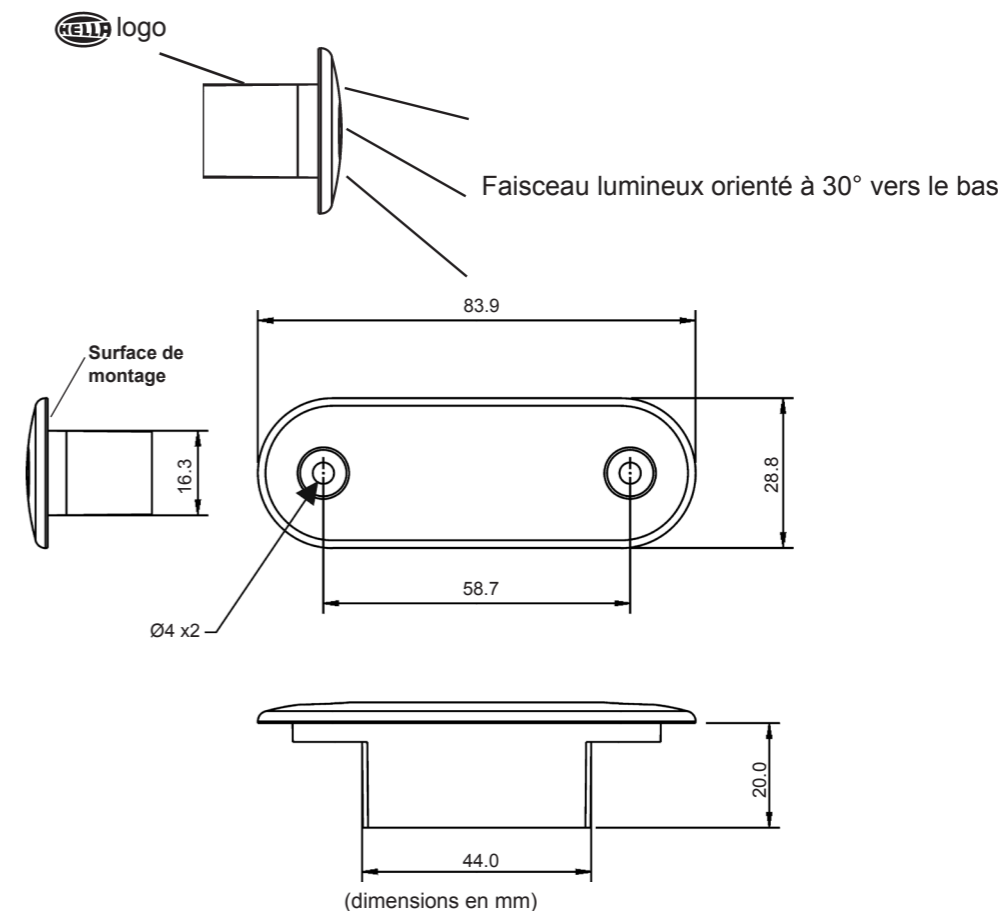
NOTICE TECHNIQUE pour pièce(s) No. 2XT 959 680-xxx

ÉCLAIRAGE DE MARCHE À LED POUR MONTAGE ENCASTRÉ (modèle bords larges)

Instructions de montage:

S'assurer que la lampe soit montée sur une surface plane en utilisant les vis et le joint d'étanchéité fournis. Placez la lampe à blanc et marquez l'emplacement des trous pour les vis de fixation. Installez la lampe en veillant à ce que le logo  figure sur la face supérieure de la lampe (voir schéma ci-dessous), placez les caches vis dans les cavités prévues à cet effet ou apposez l'habillage en acier (selon modèle).

NB: l'habillage en acier ne peut être placé au dessus des caches vis. Pour retirer les caches vis, utiliser une épingle.



Codage couleur du câblage

Les éclairages à LED ont une polarité prédéterminée. L'inversion de polarité n'endommagera pas ce produit mais ses fonctions seront rendues inopérantes. HELLA recommande que les câbles soient soudés et qu'une gaine de protection thermorétractable soit ajoutée pour garantir l'étanchéité.

Référence pièce	Couleur de la lampe	Câble de terre (-)	Câble positif (+)	Tension	Consommation électrique
2XT 959 680-4x	Blanche chaude	Noir	Blanc / jaune	10-33V	0.5 watt
2XT 959 680-6x	Bleue	Noir	Bleu	10-33V	0.5 watt
2XT 959 680-7x	Rouge	Noir	Rouge	8-28V	0.5 watt
2XT 959 680-8x	Blanche	Noir	Blanc	10-33V	0.5 watt
2XT 959 680-9x	Verte	Noir	Vert	10-33V	0.5 watt

NB: cet éclairage doit être protégé par un fusible d'une intensité maximale de 2 ampères.

Pour tout commentaire ou suggestion sur nos produits, nous vous invitons à nous contacter par email : techfeedback@hella.co.nz