

# Climatisation par monoblocs

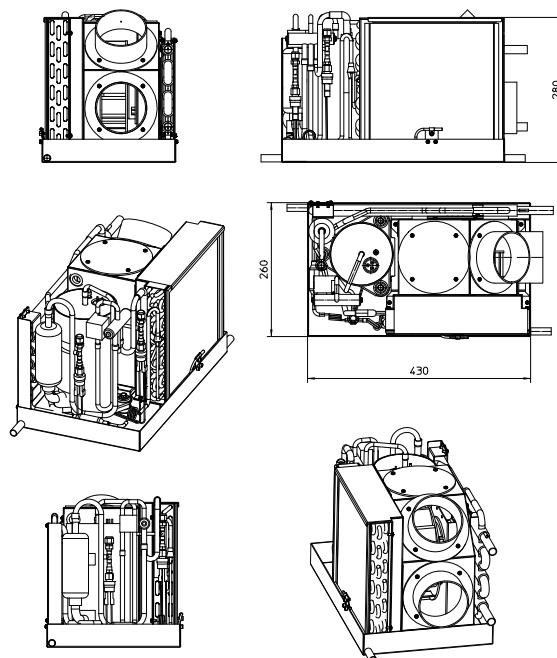
Monobloc climatisation réversible 6500BTU/h très compact et silencieux.



**Ventilateur courant continu sans balais.**  
**Faible consommation.**  
**Installation facile.**  
**Disponible en 230V/1ph/50Hz ou 115V/1ph/60Hz.**

Référence	<b>CL596</b>
Modèle	<b>590NT</b>
Dimensions l x h x P	430x285x260mm
Poids *	23,5kg
Dimensions coffret électrique	240x190x90mm
Tension	230V / 1ph / 50Hz
Capacité maxi mode été	6500 BTU/h
Puissance maxi absorbée mode été	550W
Capacité maxi mode hiver	6500 BTU/h
Puissance maxi absorbée mode hiver	610W
Intensité maximum	2,9A
Débit eau maximum	1,3m <sup>3</sup> /h
Débit eau minimum	0,8m <sup>3</sup> /h
Ø sortie d'air	120mm
Nombre de sorties	1 à 3
Puissance calorifique avec 1 sortie	5200 BTU/h
Puissance calorifique avec 2 sortie	6000 BTU/h
Puissance calorifique avec 3 sortie	6500 BTU/h
Débit d'air 1 sortie	170m <sup>3</sup> /h
Débit d'ai 2 sorties	260m <sup>3</sup> /h
Charge réfrigérant R410A	0,330kg

\* Inclus coffret électrique



KENT Marine Equipment : siège : 3, rue de la Dutée - 44815 SAINT-HERBLAIN - France  
 Tél.: 02 40 92 15 84 - Fax : 02 40 92 13 16 - Email : contact@kent-marine.com

KENT Marine Côte d'Azur : 1856, Chemin Saint-Bernard - 06224 VALLAURIS  
 Tél.: 04 92 94 85 85 - Fax : 04 92 94 85 80 - Email : kmca@kent-marine.com

KENT Marine Languedoc Roussillon : 698, avenue du Marché Gare - 34070 MONTPELLIER  
 Tél.: 04 67 06 00 67 - Fax : 04 67 58 42 65 - Email : kmrl@kent-marine.com

KENT Marine Rhône Alpes : Bât I - 213, rue de Gerland - 69007 LYON  
 Tél.: 04 72 71 13 60 - Fax : 04 78 61 30 53 - Email : kmra@kent-marine.com