

# Propulseurs d'étrave avec tunnel Ø140mm

NOUVEAU

*Sleipner, leader mondial du propulseur pour bateau de plaisance, offrant la gamme la plus complète au monde, a récemment développé de nouveaux modèles pour tunnel Ø140mm.*



Modèles validés  
et préconisés  
par BENETEAU  
& JEANNEAU



- Modèles disponibles en 30, 40 et 50kg de poussée
- Modèles pour épaisseur de tunnel de 4 à 6mm ou 4 à 12mm
- Simplicité de montage
- Faisceaux pré-câblés, prêts à connecter

**N'hésitez pas à nous consulter pour définir la poussée adéquate pour vos nouvelles unités.**  
Quelques exemples :

ANTARES 6,6 HB  
ANTARES 7,7 HB  
ANTARES 9  
BARRACUDA 7  
BARRACUDA 8  
BARRACUDA 9  
Cap Camarat 7,5 CC  
Cap Camarat 7,5 DC  
Cap Camarat 7,5 TC

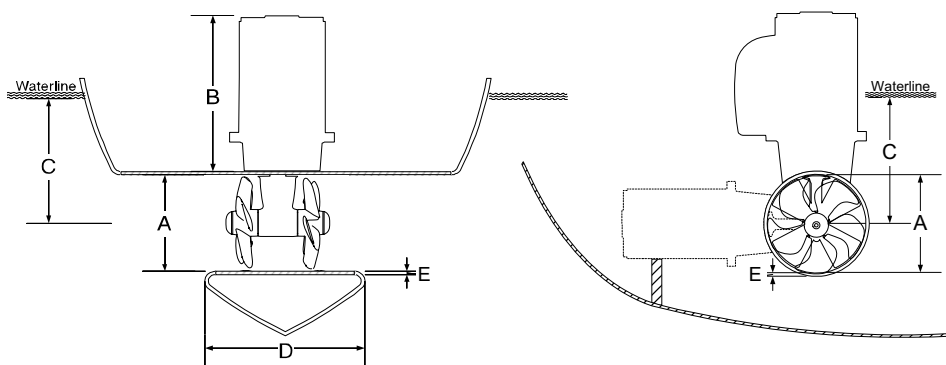
Cap Camarat 7,5 WA  
Cap Camarat 8,5 CC  
Cap Camarat 8,5 WA  
Flyer 7 SPACE MB  
Flyer 7 SUN MB  
Flyer 8 SPACE  
Flyer 8 SUN  
Merry Fisher 695 CRUSING LB  
Merry Fisher 695 MARLIN LB

Merry Fisher 795 CRUSING LA  
Merry Fisher 795 MARLIN LA  
Merry Fisher 855 MARLIN LB  
Merry Fisher 895 CRUSING LA  
OCEANIS 35.1  
SUN ODYSSEY 349  
SUN ODYSSEY 369  
SUN ODYSSEY 389



Modèle	SE30/140-S	SE30/140-OST	SE40/140-S	SE40/140-OST	SE50/140-S
Référence	PR1032	PR1033	PR1042	PR1043	PR052
Tension	12V		12V		12V
Puissance	2CV		3CV		3,2CV
Poussée à 12V	40kg		48kg		62kg
Poussée à 10,5V	30kg		40kg		50kg
A Ø tunnel	140mm	140mm	140mm	140mm	140mm
B	257mm	257mm	257mm	257mm	258mm
C min	140mm	140mm	140mm	140mm	140mm
D	125mm	125mm	125mm	125mm	100mm
E min	4mm	4mm	4mm	4mm	4mm
E max	6mm	12mm	6mm	12mm	6mm (1)
Moteur	1,5kW		2,2 kW		2,4kW
Poids	9,5kg		10kg		15kg
Capacité batterie mini. en CCA (DIN – SAE)	200 - 380		300-570		350-665
Fusible	FU160		FU250		FU250

(1) Réf: PR874 Kit extension pour épaisseur jusqu'à 15mm.



#### Accessoires :

Réf: PR231 Tunnel polyester 140x1000x5mm

Réf: PR232 Tunnel polyester 140x1500x5mm

Réf: PRO01 Panneau de commande à touche sensitive

Réf: PRO04 Panneau de commande à joystick

Réf: FU160 Fusible ANL 160 A

Réf: FU250 Fusible ANL 250 A

Réf: PR710 Porte fusible ANL

Réf: PRO64 Câble de commande propulseur 5 fils 7m

Réf: PR250 Coupe circuit manuel avec arrêt d'urgence 125