

SidePower

Propulseurs d'étrave SE 170/250 TC – SE 210/250 TC

Manuel d'installation et d'utilisation



Garder ce manuel à bord !

Révision 1.0.5 - 2016



Table des matières

| | |
|---|----|
| Caractéristiques techniques | 3 |
| Procédure et précautions importantes | 4 |
| Positionnement du tunnel..... | 5 |
| Extrémités du tunnel | 6 |
| Prévention des traînées d'eau du tunnel | 7 |
| Montage du tunnel sur les voiliers..... | 8 |
| Montage du tunnel..... | 9 |
| Montage du tunnel (suite) | 10 |
| Montage de l'embase et du support moteur | 11 |
| Montage de l'hélice..... | 12 |
| Montage du moteur électrique..... | 13 |
| Installation électrique..... | 14 |
| Installation électrique (suite) | 15 |
| Panneau de commande et câblage | 16 |
| Schéma visuel de branchement..... | 17 |
| Schéma technique de branchement..... | 17 |
| À Vérifier..... | 18 |
| Précautions d'utilisation importantes | 19 |
| Comment utiliser les propulseurs Sidepower..... | 20 |
| Entretien | 21 |
| Recherche de pannes | 22 |
| Garantie..... | 24 |
| Éclaté SE 170/250 TC | 25 |
| Éclaté SE 210/250 TC | 26 |

DÉCLARATION DE CONFORMITÉ

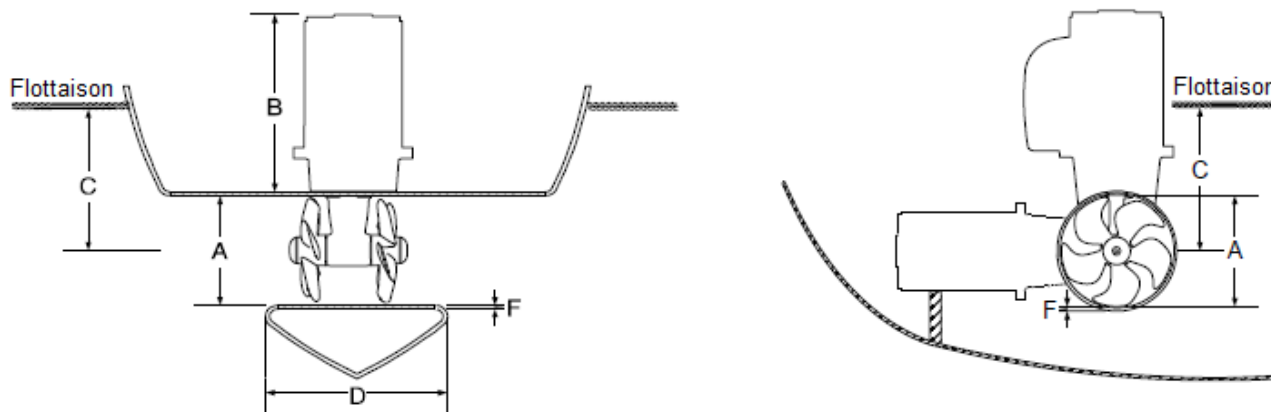
We, Sleipner Motor AS
P.O. Box 519
N-1612 Fredrikstad, Norway
declare that this product with accompanying
standard remote control systems complies with
the essential health and safety requirements
according to the Directive 89/336/EEC of 23 May
1989 amended by 92/31/EEC and
93/68/EEC.



Révision 1.0.5 - 2016

KENT MARINE EQUIPMENT – 3 rue de la Dutée – BP 40207 – 44815 Saint-Herblain – F
Tél. (33) 02 40 92 15 84 – Fax (33) 02 40 92 13 16
www.kent-marine.com – email : contact@kent-marine.com

Caractéristiques techniques



| | SE 170/250 TC | SE 210/250 TC |
|-----------------------|---------------|---------------|
| Poussée (Kg) | 170 | 210 |
| A (mm) | 250 | 250 |
| B (mm) | 421 | 478 |
| C min. (mm) | 250 | 250 |
| D (mm) | 300 | 300 |
| D recommandé (mm) | 600 | 600 |
| E min. (mm) | 7 | 6 |
| E max. (mm) | 10 | 13 |
| Puissance moteur (KW) | 8 | 10 |
| Tension (V) | 24 | 24 |
| Poids (kg) | 44 | 68 |

E min. = épaisseur tunnel Sidepower standard

E max. = épaisseur maxi avec autre tunnel polyester, acier ou aluminium

| | |
|------------------------------------|---|
| Moteur | Moteur CC réversible d'origine. |
| Embase | Bronze résistant à l'eau de mer. Roulements à billes au niveau de l'arbre d'hélice et combinaison de roulements à billes et de roulements à aiguilles au niveau de l'arbre d'entraînement. |
| Support moteur | Aluminium résistant à l'eau de mer, isolé du moteur. |
| Tunnel | Composite polyester-fibre de verre. Tunnels acier et aluminium disponibles sur demande. |
| Hélice | Hélice 5 pales asymétriques - composite renforcé. Concept « Q prop » : |
| Batteries | Capacité batterie minimum recommandée : SE170/250TC-24V : 560 CCA DIN / 1065 CCA SAE. SE210/250TC-24V : 700 CCA DIN / 1330 CCA SAE. |
| Temps d'utilisation maximum | S2 = 3 min. ou ~7 - 10 % du temps sur une période limitée. |
| Sécurité | Une temporisation électronique préserve l'embase contre les brusques changements de direction. Une thermistance protège contre les surchauffes (réinitialisation automatique lorsque le moteur électrique a refroidi). L'accouplement élastique situé entre le moteur et l'arbre d'entraînement protège le moteur et l'embase en cas de blocage de l'hélice. Si le panneau de commande Sidepower d'origine est utilisé, il se désactive automatiquement 6 minutes après la dernière utilisation. Un microprocesseur intégré surveille le relais de puissance, réduisant ainsi l'usure et les risques de blocage. Le propulseur est automatiquement stoppé en cas de blocage du relais ou après 3 minutes de fonctionnement en continu. |

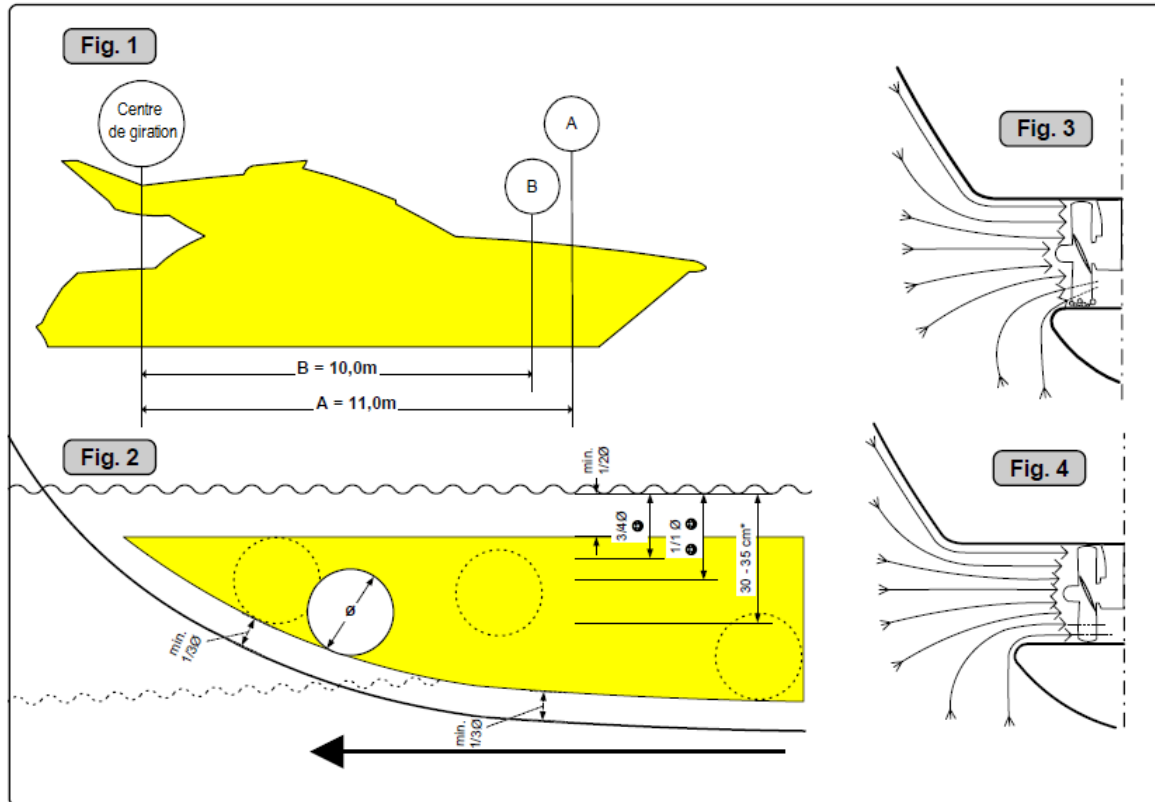
Procédure et précautions importantes

Avant de procéder au montage, il est important de lire ce guide de montage afin d'acquérir les connaissances nécessaires sur ce produit.

- Le propulseur NE DOIT PAS être installé dans un compartiment où l'équipement électrique doit être antidéflagrant. Si nécessaire, le placer dans un compartiment individuel.
- Le moteur électrique dégage de la poussière de charbon et doit donc être isolé des marchandises s'il est installé dans un compartiment de stockage.
- Si le Sidepower est installé dans un local réduit, le compartiment devra être ventilé pour assurer un bon refroidissement du moteur électrique.
- Si la hauteur du compartiment est limitée, le propulseur peut être monté incliné jusqu'à l'horizontale.
 - Si le moteur électrique est incliné de plus de 30°, il doit être supporté séparément.
 - Le moteur électrique doit être manipulé avec précautions. Ne pas le soulever par les câbles internes ni le poser sur l'arbre d'entraînement.
 - Bien respecter les dimensions recommandées pour l'installation de l'appareil. Aucune partie de l'hélice ou de l'embase ne doit se trouver en dehors du tunnel.
- Le moteur électrique, ses composants électriques et les connecteurs doivent être installés en hauteur de façon à ce qu'ils restent au sec en permanence.
- Nous recommandons d'entretenir l'embase et les hélices avec de l'antifouling. Par contre, ne pas peindre les anodes zinc, les joints d'étanchéité et les arbres d'hélices.
- Ne pas appliquer de finition de type gelcoat/topcoat ou équivalent sur l'intérieur du tunnel. N'appliquer qu'une fine couche de primer et deux couches d'antifouling entre les hélices et le tunnel.
- Lorsque le bateau est au sec, faire tourner le propulseur pendant seulement une fraction de seconde car n'étant confronté à aucune résistance, il accélérera très rapidement pour atteindre un nombre de tours préjudiciable. S'assurer que le propulseur est arrêté avant de changer de direction.
- Ce manuel a été conçu pour guider un professionnel expérimenté et n'est par conséquent pas suffisamment explicite pour une personne non initiée.
- Ne pas installer le moteur électrique trop près d'objets facilement inflammables étant donné que la protection thermique ne se déclenche que lorsque la température atteint 100° C.
- Ne rien entreposer trop près du moteur car il peut atteindre des températures importantes, éviter également tous risques de courts-circuits pouvant être provoqués par des objets à proximité des câbles de puissance.
- Lorsque le propulseur est monté dans des bateaux approuvés ou classés selon des règles internationales ou nationales spéciales, l'installateur est responsable du suivi des demandes par rapport à ces réglementations et règles de classification. Les instructions de ce manuel ne garantissent pas une parfaite harmonisation avec l'ensemble de ces réglementations.
- Ce manuel contient des instructions globales, si vous ne vous sentez pas compétent pour effectuer l'installation, faites appel à un professionnel.

NB : une installation non conforme du tunnel, du propulseur ou du panneau de commande annulera toute prise en garantie de Sleipner Motor AS.

Positionnement du tunnel



Le propulseur devra être placé le plus possible à l'avant du bateau (voir schéma n° 1)

En raison de l'effet levier produit autour du point de giration des bateaux, il est très important, pour la performance réelle des propulseurs, qu'ils soient placés le plus possible à l'avant du bateau. Le couple de rotation dépendra directement de la distance entre le propulseur et le point de giration du bateau.

Exemple :

A : 55 kgf de poussée x 11 m = **605 m.kg** de couple de giration.

B : 55 kgf de poussée x 10 m = **550 m.kg** de couple de giration.

En position A, vous obtiendrez 10 % de plus de couple de giration.

Le propulseur devra être placé le plus possible en profondeur (voir schéma n° 2).

Cela pour 2 raisons :

1. De manière à ne pas aspirer l'air en surface ce qui fait chuter totalement la poussée.
2. Pour avoir une pression aussi élevée que possible afin que le rendement de l'hélice soit maximum.

Généralement, la partie supérieure du tunnel sera située à une distance au minimum égale à la moitié du diamètre du tunnel sous la ligne de flottaison. C'est le strict minimum autorisé et nous conseillons qu'elle soit située à une cote au moins égale aux trois-quarts du diamètre. La distance idéale étant égale au diamètre du tunnel sous la ligne de flottaison.

Lorsque la partie supérieure du tunnel est à plus de 30/35cm* sous la flottaison, les autres facteurs deviennent prépondérants. Il est alors souhaitable de déplacer le propulseur plus vers l'avant.

Longueur optimale du tunnel

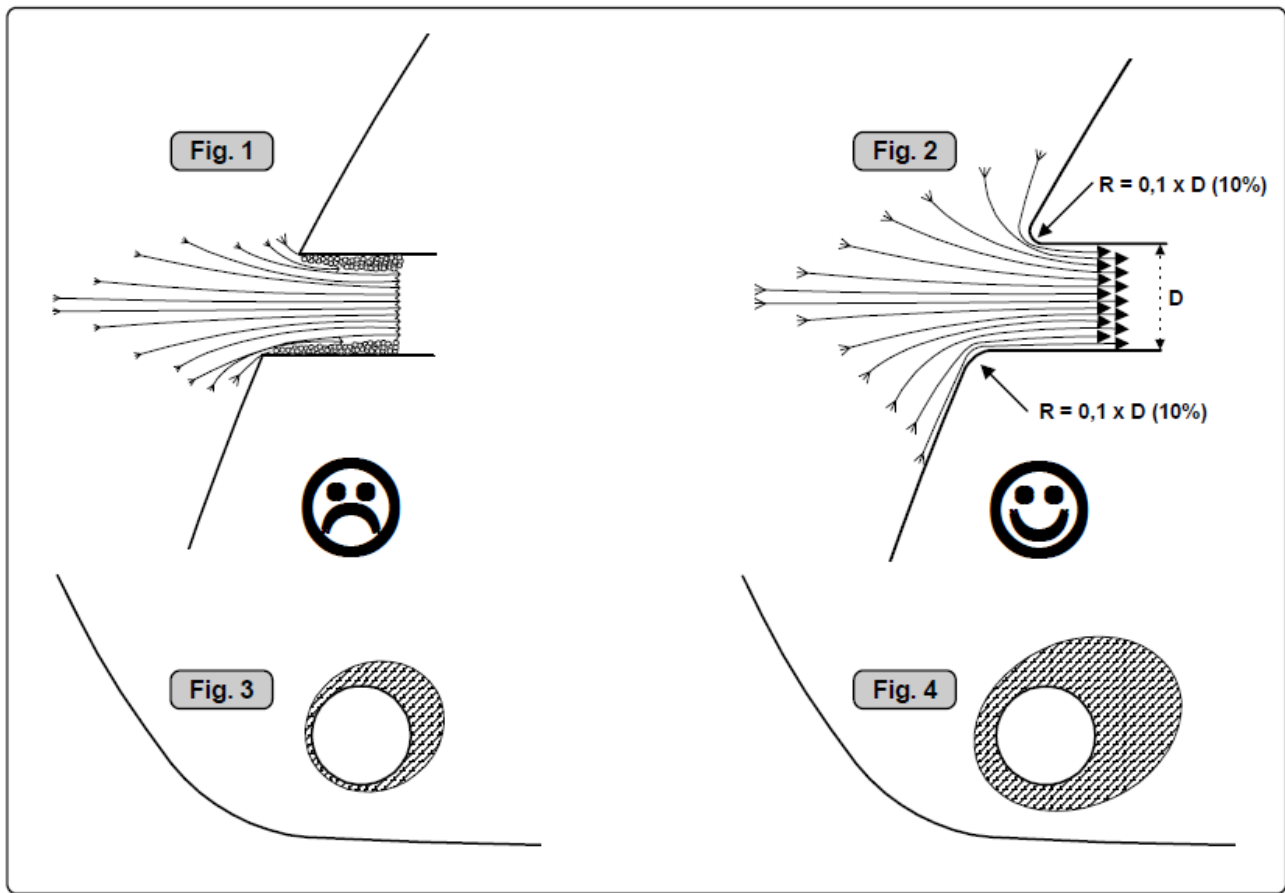
Si le tunnel est trop long, les frottements à l'intérieur de celui-ci réduiront la vitesse de l'eau et par conséquent la poussée.

Si le tunnel est trop court (partie inférieure du tunnel), cela peut entraîner des problèmes de cavitation car le flux n'aura pas le temps de se stabiliser avant d'atteindre l'hélice (voir schémas n° 3 et 4). Ce phénomène de cavitation réduit les performances et génère beaucoup de bruit.

La longueur optimale du tunnel varie entre 2 et 4 fois le diamètre du tunnel.

Jusqu'à 6 à 7 fois le diamètre du tunnel, les frottements sont acceptables.

Extrémités du tunnel



Un tunnel dont les extrémités sont arrondies favorisera au maximum la poussée et minimisera le bruit.

Nous conseillons d'arrondir autant que possible les raccords du tunnel de chaque côté de la coque. Le rayon de l'arrondi optimum représente 10 % du diamètre du tunnel.

Avantages importants d'un tunnel aux extrémités arrondies :

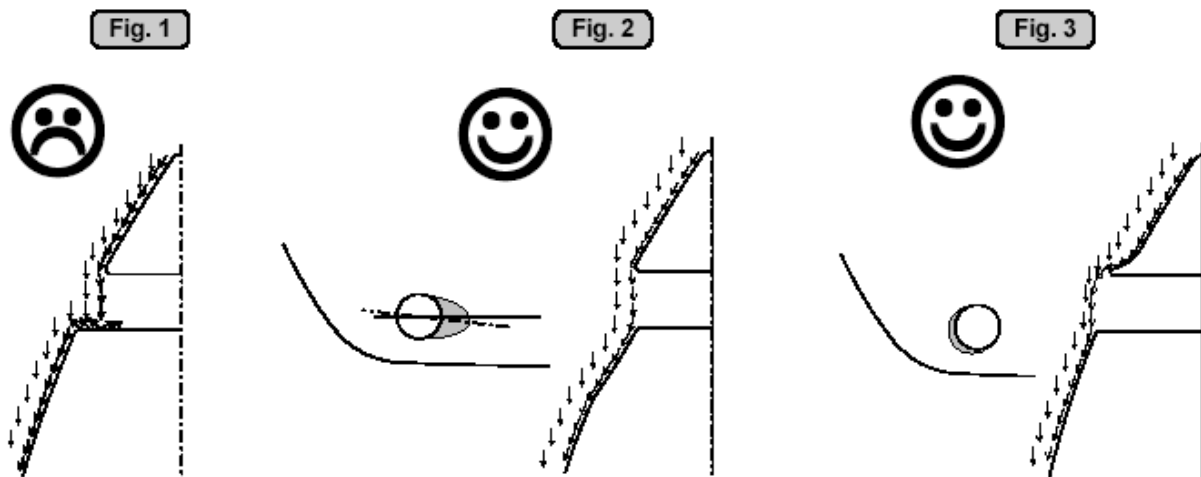
1. Une extrémité du tunnel arrondie évite la création de turbulences/cavitations provenant d'une vitesse d'eau trop grande sur une arête vive et évite par conséquent un double impact négatif sur la poussée et le niveau sonore (voir schémas n° 1 et 2).
 - les turbulences/cavitations bloquent l'entrée du tunnel et réduisent par conséquent le diamètre efficace du tunnel et la poussée.
 - les turbulences/cavitations atteignent l'hélice et par conséquent réduisent ses performances et provoquent du bruit.
2. Les extrémités arrondies du tunnel permettent au propulseur de prendre également de l'eau le long du bordé, créant une dépression qui aspirera le bateau latéralement et donnera par conséquent une poussée supplémentaire (voir schémas n° 3 et 4). Avec une extrémité en arête vive, le propulseur ne sera pas capable de prendre l'eau le long du bordé, et vous n'obtiendrez pas la dépression et la poussée supplémentaire escomptées.

Le surplus de poussée peut être au plus de 30-40 % de la poussée totale, dans le cas d'une installation optimale.

NB : l'hélice d'un propulseur Sidepower ne cavite pas en fonctionnement normal. Toute cavitation et bruit de cavitation ne peuvent être causés que par une installation non conforme.

NB : même s'il n'est pas possible de faire un arrondi parfait, il est très important d'arrondir l'extrémité du tunnel au maximum. Un raccordement biseauté entre le tunnel et la coque jouera également en grande partie le même rôle qu'un raccord arrondi (voir page 10, schéma n° 1b et 1d).

Prévention des traînées d'eau du tunnel



Sur les voiliers ou les vedettes rapides, il est possible d'être confronté au problème de traînées sur la face arrière du tunnel étant donné que cela provoque une surface plate face au flux de l'eau (voir schéma n° 1).

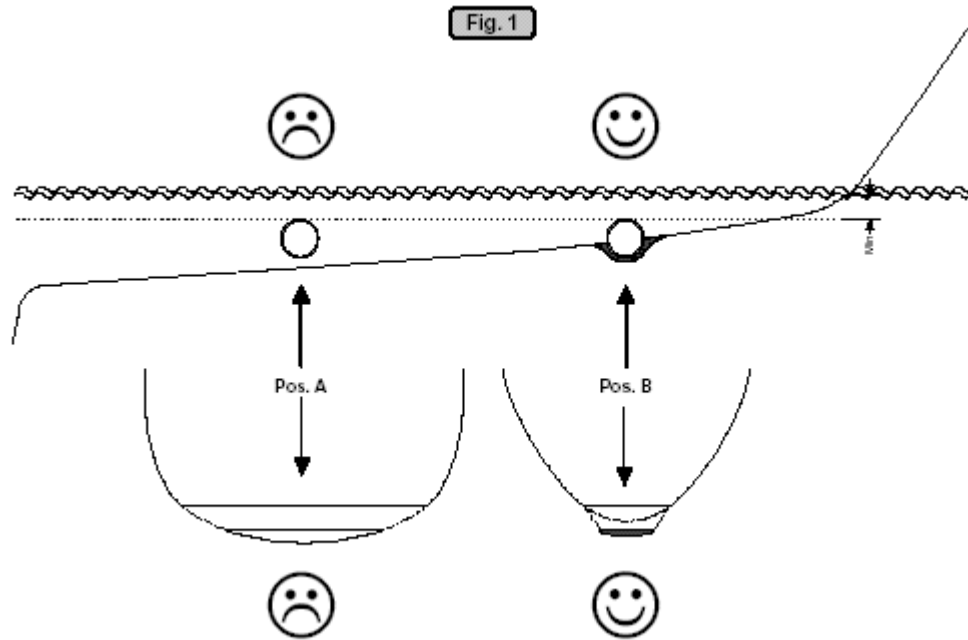
Cela peut également créer des problèmes d'entraînement d'hélice et engendrer du bruit pendant la navigation ou dévier le bateau en raison de l'eau qui entre à grande vitesse dans le tunnel.

Ce problème peut être résolu de 2 manières, selon les difficultés de mise en œuvre :

1. La meilleure solution, qui réduira normalement au mieux les traînées, est de faire un décrochement dans la coque à l'arrière du tunnel. De ce fait, la face arrière est éliminée ainsi que toutes les traînées (schéma n° 2). La profondeur et la forme de ce décrochement seront fonction du bateau.
Normalement, on ne devrait pas voir la face arrière du tunnel lorsque l'on se trouve face à l'étrave. L'inclinaison verticale, à l'arrière de l'entrée de la coque, dépend de la forme de la coque ; mais l'inclinaison s'effectue généralement légèrement vers le bas en raison du flux de l'eau à cet endroit.
2. Les traînées seront également réduites de beaucoup, et spécialement sur les vedettes rapides, à l'aide d'un déflecteur à l'avant du tunnel. Cela repoussera le flux de l'eau en dehors de la coque et ainsi la majeure partie de l'eau sera déviée de la face arrière du tunnel (voir schéma n° 3).
La forme et la taille de ce déflecteur dépendront de la forme de la coque.
Normalement, on ne devrait pas voir la face arrière du tunnel lorsque l'on se trouve face à l'étrave.
Le moyen le plus facile pour obtenir ce déflecteur consiste à laisser dépasser le tunnel de la coque sur la partie la plus avant et à utiliser celui-ci comme support de moulage.

Ne pas oublier qu'il est très important de garder les extrémités du tunnel aussi arrondies que possible pour que les performances du propulseur soient optimales et le niveau sonore réduit au minimum (voir page 10 pour plus de détails).

Montage du tunnel sur les voiliers



La plupart des voiliers ont une coque étudiée pour la compétition, ce qui signifie une étrave plate et peu profonde. Il est par conséquent très difficile, pour ne pas dire impossible, de monter un tunnel de propulseur normalement, en tout cas d'essayer de monter le propulseur le plus à l'avant possible de la coque (voir schéma n° 1).

Cependant, il est possible de monter un tunnel de propulseur sur la plupart des voiliers, même lorsque la coque ne supporte pas directement le montage du tunnel.

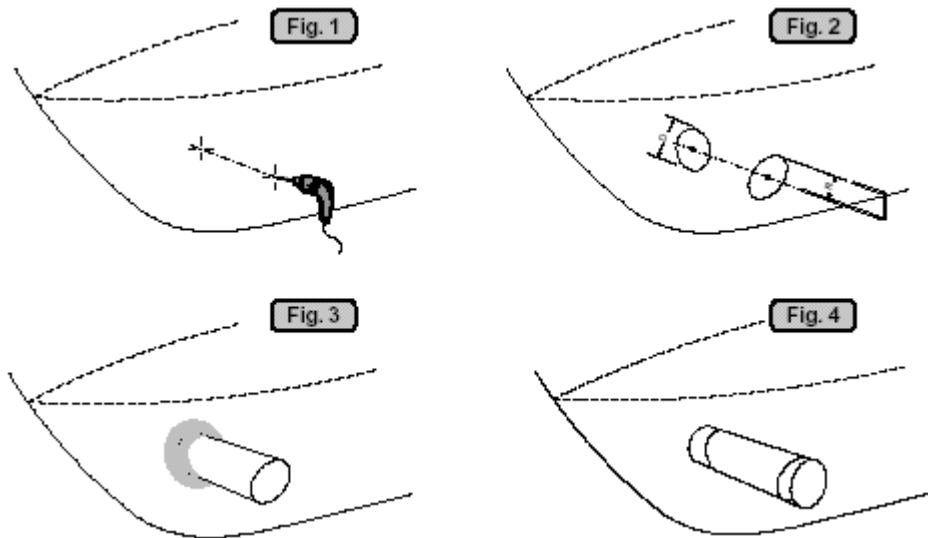
Pour cela, il suffit de monter le tunnel pour partie à l'extérieur de la coque puis de le renforcer et de limiter la traînée en confectionnant un bulbe autour du tunnel.

Cela permet de bien positionner l'installation à bord, en maintenant la fiabilité et le gain de place du tunnel du propulseur.

Cette installation a été adoptée par quelques grands constructeurs de gros voiliers et a permis de démontrer qu'elle génère très peu de perte de vitesse en navigation normale.

Ce système peut également s'avérer une bonne méthode d'installation pour des barges d'étrave plate afin d'éviter des longueurs de tunnel extrêmement importantes et d'énormes ouvertures ovales dans la coque.

Montage du tunnel



Nous préconisons qu'un professionnel effectue le montage du tunnel en fibre de verre. Les instructions qui suivent sont d'ordre général et ne sont pas exhaustives en ce qui concerne la complexité à travailler la fibre de verre. Les problèmes causés par une mauvaise installation du tunnel sont sous l'entière responsabilité de l'installateur.

Le positionnement du tunnel sera déterminé en fonction des instructions précédemment données dans ce manuel et des dimensions correspondant au type de propulseur installé.

Marquer le centre du tunnel de chaque côté de la coque et percer un trou de 6 mm de diamètre sur vos marques (voir schéma n° 1).

Plier une barre d'acier de 5 mm de diamètre comme indiqué schéma n° 2, avec l'extrémité repliée vers le tunnel et tracer des cercles représentant les ouvertures du tunnel (diamètre extérieur du tunnel). Effectuer la découpe avec une scie sauteuse.

Meuler le gelcoat et le polyester sur un périmètre de 12cm autour du trou, à l'intérieur et à l'extérieur de la coque, de façon à être réellement dans la fibre de verre pour mouler le tunnel à la coque (voir schéma n° 3).

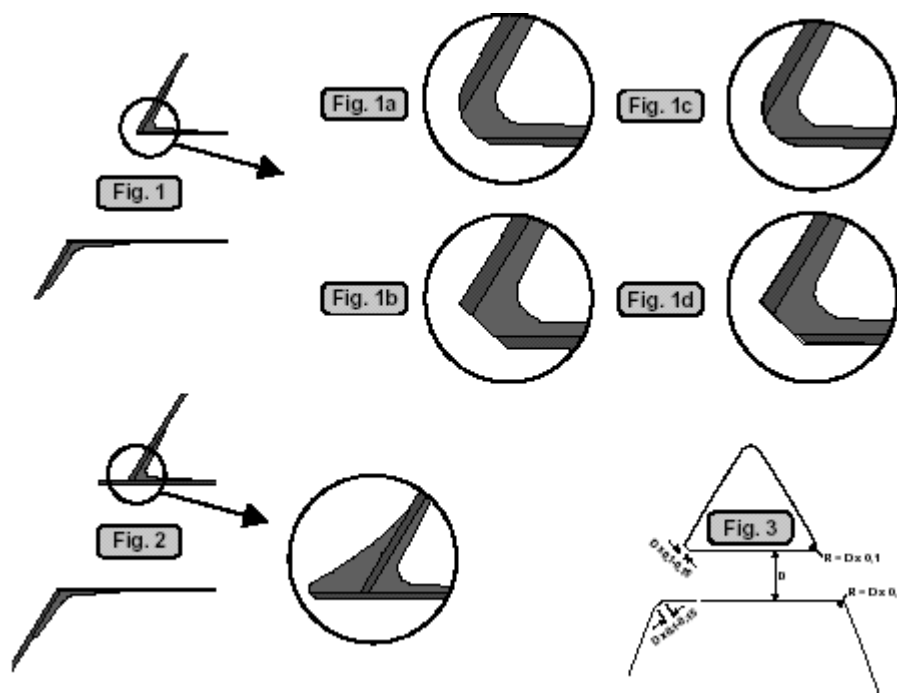
Insérer le tunnel et tracer sa forme en fonction de la coque (voir schéma n° 4). Si l'installation est réalisée avec un déflecteur, laisser dépasser le tunnel de chaque côté de la coque afin de servir de base au déflecteur (voir page 10, schéma n° 2). Couper les extrémités du tunnel à la forme désirée puis décaper légèrement sa surface et nettoyer avec de l'acétone ou un produit équivalent lorsque la fibre de verre sera sur le point d'être appliquée.

NB : ne pas appliquer de fibre de verre sur la surface où le propulseur sera fixé (pour l'étanchéité).

Mouler le tunnel à l'intérieur de la coque ; pour cela, passer au moins 8 couches de fibre de verre et de résine (300 gr), de préférence en alternant la fibre de verre de type mat, puis de type rowing (voir page 10 schéma n° 1). Si les extrémités du tunnel sont arrondies à un rayon idéal de 10 % il est possible qu'il soit nécessaire, dans certains cas, d'appliquer des couches supplémentaires à l'intérieur afin de préserver l'épaisseur de la coque.

NB : s'assurer que tout espace entre le tunnel et la coque soit parfaitement comblé avec de la résine / de la fibre de verre. Dans les zones où l'accès ne permet pas l'application normale des couches de résine / fibre de verre, appliquer un mélange résine / fibre de verre compact.

Montage du tunnel (suite)



Réduire les angles à un rayon égal à 10 % du diamètre du tunnel (voir schéma n° 1a) ou faire un chanfrein dont la longueur représente 10 à 15 % du diamètre du tunnel (voir schéma n° 1c). Si ces deux méthodes ne sont pas réalisables, arrondir autant que possible l'extrémité du tunnel.

Nous recommandons également d'appliquer deux couches à l'extérieur du tunnel / coque sur un périmètre de 6-8 cm (voir schémas n° 1c et 1d).

Il est nécessaire d'appliquer du gelcoat / topcoat / epoxy sur les zones extérieures ayant été meulées ou moulées de façon à refaire une étanchéité.

NB : tous les tunnels Sidepower d'origine sont parfaitement étanches lorsqu'ils sont livrés.

Donc à moins que vous ne souhaitiez modifier la couleur, il n'est pas nécessaire de les enduire du gelcoat / topcoat ou de plusieurs couches de primer pour maintenir l'étanchéité de la coque.

Poncer très légèrement le tunnel et passer une couche de primer pour que le gelcoat accroche bien.

Le tunnel Sidepower d'origine est de lui-même totalement résistant à l'eau sans traitement particulier excepté dans des zones où il a été scellé à la coque.

Appliquer une peinture gelcoat / topcoat / epoxy et du primer dans les zones ayant été meulées ou moulées de façon à rendre la coque totalement étanche.

NB : éviter tout meulage à l'endroit où le support moteur devra être placé, cela pourrait engendrer un montage défectueux et une éventuelle défaillance de l'embase.

Montage de l'embase et du support moteur

Fig. 1

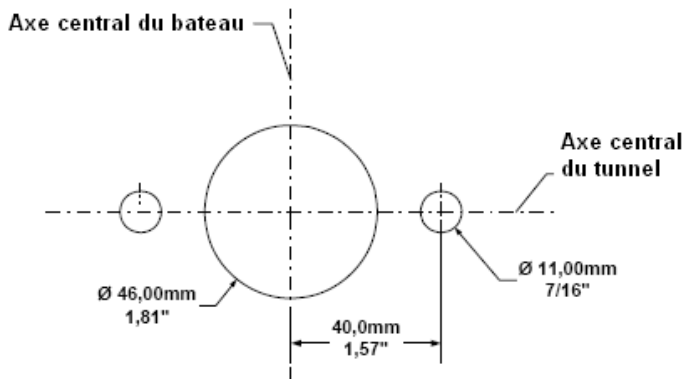


Fig. 2

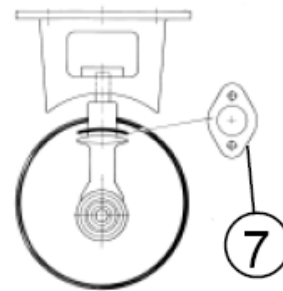


Fig. 3

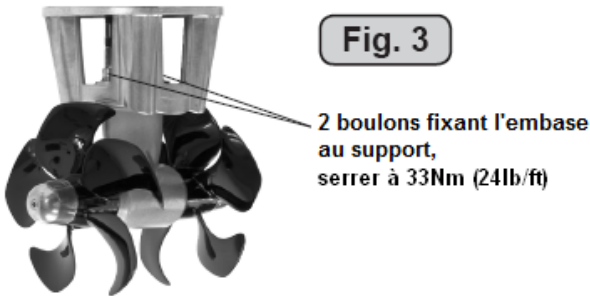
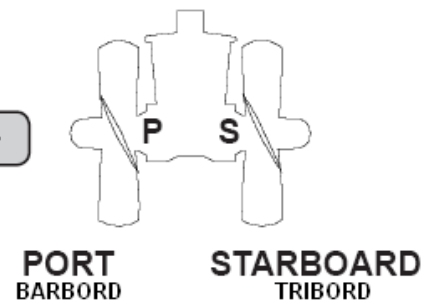
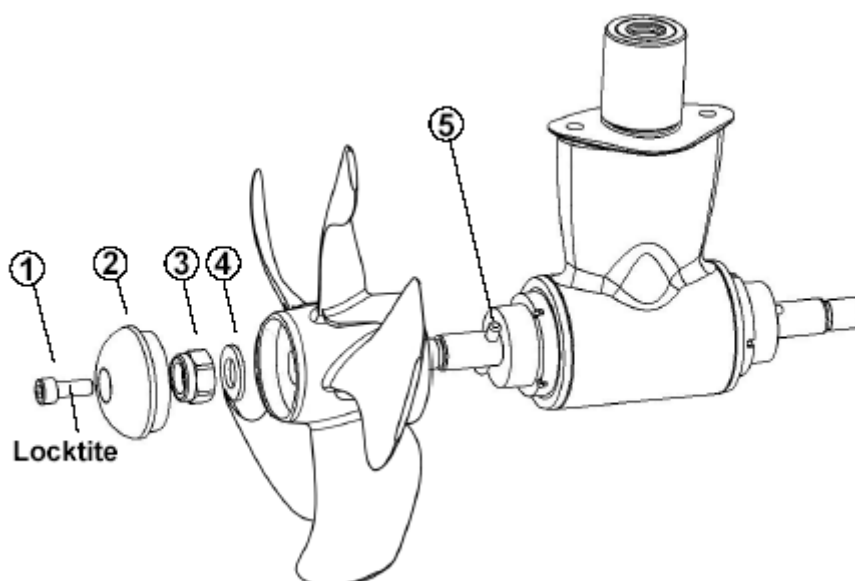


Fig. 4



- Déterminer l'axe central du tunnel et celui du bateau. L'embase est marquée de deux lettres : P et S. Monter l'embase, P à bâbord (S à tribord). (Voir schéma n° 4).
- Utiliser le joint (7) pour marquer le centre des orifices et vérifier par deux fois les dimensions. Étant donné que le jeu entre les hélices et le tunnel est réduit au minimum, tous les trous doivent être parfaitement alignés avec l'axe central du tunnel pour assurer un montage précis (voir schéma n° 1).
- Ne pas meuler là où le support moteur doit être installé car cela entraînerait une éventuelle défaillance de l'embase. Le support moteur doit être solidement fixé au tunnel ; si ce dernier n'est pas lisse, toute protubérance ou toute irrégularité devra être meulée pour assurer une bonne assise.
- Faire la découpe centrale de 46mm de diamètre puis les trous de fixation de 11mm de diamètre.
- Présenter l'embase dans le tunnel (sans les anodes) en plaçant le joint d'étanchéité à l'intérieur du tunnel. Placer provisoirement les hélices pour s'assurer qu'elles sont bien centrées et que leur mouvement n'est pas entravé. Appliquer un produit d'étanchéité pour éviter toute fuite.
- Insérer l'embase dans l'orifice principal par le tunnel et assembler l'embase au support moteur avec précautions.
- Visser ensemble l'embase et le support moteur à l'aide des deux boulons fournis. Voir schéma n° 3.

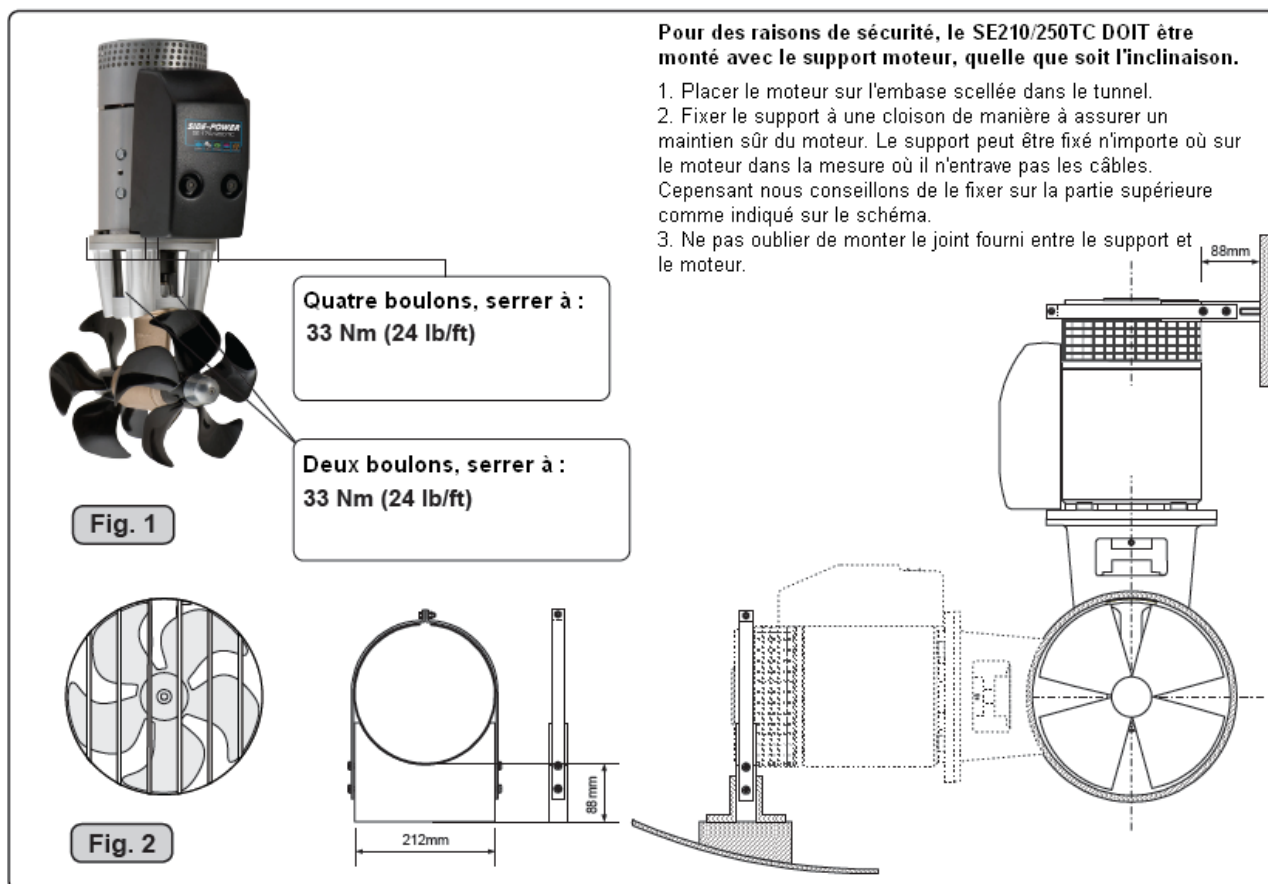
Montage de l'hélice



- 1 = vis d'anode
- 2 = anode zinc
- 3 = écrou d'hélice auto bloquant
- 4 = rondelle
- 5 = goupille d'entraînement de l'hélice

1. Poser l'hélice sur l'arbre et la tourner pour aligner la goupille sur son logement. Il ne devrait pratiquement pas y avoir de jeu (environ 1mm seulement) entre l'hélice et l'embase.
2. Positionner la rondelle (4) sur l'arbre puis serrer l'écrou (3).
3. Poser l'anode zinc (2) et la fixer avec la vis (1) **après avoir appliqué du frein filet** (Locktite ou similaire) **sur les pas de vis** pour éviter qu'elle ne se desserre sous l'effet de la rotation des hélices.
4. Poser l'hélice marquée « LH » à bâbord et l'hélice marquée « RH » à tribord pour que la direction de la poussée corresponde avec celle du panneau de commande. Les faire tourner à la main pour s'assurer qu'elles sont bien centrées dans le tunnel et qu'elles tournent librement.

Montage du moteur électrique



Pour des raisons de sécurité, le SE210/250TC DOIT être monté avec le support moteur, quelle que soit l'inclinaison.

1. Placer le moteur sur l'embase scellée dans le tunnel.
2. Fixer le support à une cloison de manière à assurer un maintien sûr du moteur. Le support peut être fixé n'importe où sur le moteur dans la mesure où il n'entrave pas les câbles. Cependant nous conseillons de le fixer sur la partie supérieure comme indiqué sur le schéma.
3. Ne pas oublier de monter le joint fourni entre le support et le moteur.

1. Vérifier si les ressorts de balais sont correctement en place sur les balais (regarder à travers la grille de protection du moteur).
2. Déposer les quatre boulons sur le support moteur.
3. Tourner l'arbre d'entraînement dans l'embase et l'arbre du moteur pour aligner les clavettes.
4. Placer le moteur sur le support avec précautions. Attention, le moteur est lourd ! Placer le moteur de manière à ce que les bornes soient accessibles pour les branchements électriques.
5. Assembler le moteur au support avec les boulons fournis et les serrer.
6. SE170 – Si le moteur est incliné à plus de 30°, il doit être supporté séparément. Se reporter aux schémas d'encombrement.
SE210 – Monter le support moteur conformément aux indications du schéma ci-dessus.
7. Vérifier l'installation en faisant tourner les hélices. Elles doivent offrir un peu de résistance en raison du rapport de réduction et du moteur, mais il doit être possible de les tourner à la main.

Dans certains cas (montage peu profond ou sur des bateaux de pêche / bateaux utilitaires uniquement) nous conseillons de protéger les hélices en installant une grille de part et d'autre du tunnel (voir schéma n° 2). Il est important de réduire au minimum le frein occasionné par cette grille qui peut diminuer la poussée.

NB : entretenir l'embase et les hélices avec un antifouling pour hélices. Un encrassement dû à l'environnement marin peut réduire les performances du propulseur de manière significative. Par contre, ne pas peindre les arbres d'hélices, les anodes zinc ni la face arrière de l'embase.

NB : hors de l'eau, ne pas faire fonctionner le propulseur davantage que par petites impulsions.

NB : si le bateau est toujours en construction lors de l'installation du moteur, il devra être protégé de façon à éviter que de la poussière s'introduise dans le moteur et dans les relais. Cette protection devra être retirée avant d'utiliser le propulseur.

Installation électrique

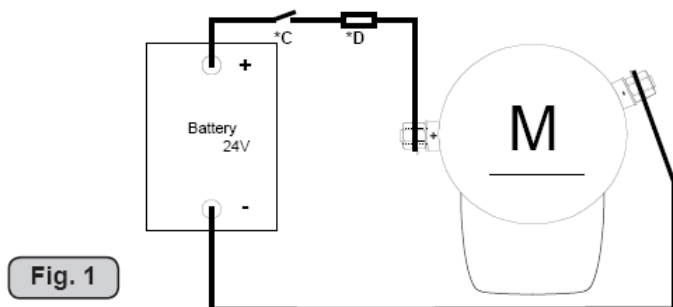


Fig. 1

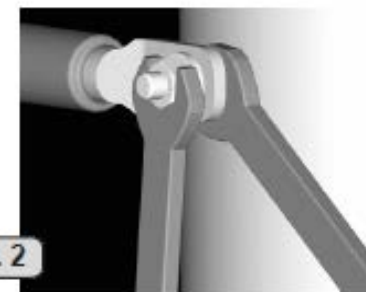


Fig. 2

| | Tension | | CCA batterie mini | Fusible Rec | | >7m + & - | | 7 à 14m + & - | | 15 à 21m + & - | | 22 à 28m + & - | | 28 à 35m + & - | | 36 à 45m + & - | |
|-----------|---------|-------|--------------------------|----------------|--|-----------------|---|---------------|---|----------------|---|----------------|---|----------------|---|----------------|---|
| | | | | | | mm ² | | | | | | | | | | | |
| SE170/250 | 24 V | 550 A | DIN : 500 SAE : 950 | ANL 400 | | 50 | - | 95 | - | 120 | - | 2x70 | - | 2x95 | - | 2x120 | - |
| | | | | | | 0 | | 3/0 | | 4/0 | | 2x2/0 | | 2x3/0 | | 2x4/0 | |
| SE210/250 | 24 V | 500 A | DIN : 700 SAE : 1 330 | ANL 400-500 | | 70 | - | 95 | - | 120 | - | 2x70 | - | 2x95 | - | 2x120 | - |
| | | | | | | 2/0 | | 3/0 | | 4/0 | | 2x2/0 | | 2x3/0 | | 2x4/0 | |

Les sections minimum et recommandées (Rec.) peuvent être identiques en raison des marges de sécurité et des possibilités de surchauffe pour des câbles courts.

Précisions concernant le tableau :

- Les longueurs de câbles cumulent le circuit positif et le circuit négatif (Aller/Retour).
- La capacité des batteries est donnée en CCA (Cold Crank Amps) et non pas en Ampères.heure.
- Utiliser un fusible lent capable de supporter l'intensité durant 5 minutes minimum.

Révision 1.0.5 - 2016

Installation électrique (suite)

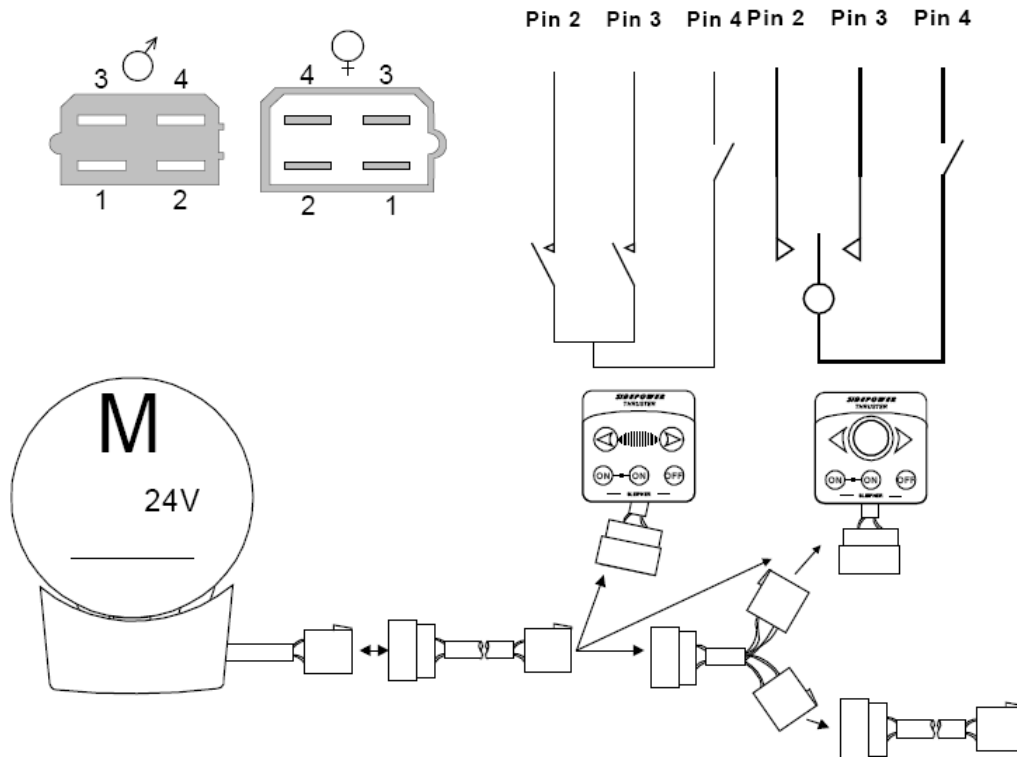
- Il est important d'utiliser un câble de bonne section et des batteries de forte capacité de démarrage pour alimenter le propulseur, car c'est la tension réelle au moteur pendant le fonctionnement du propulseur qui détermine le couple du moteur et par conséquent la poussée. Merci de consulter le tableau ci-dessus pour utiliser les sections et capacités minimum recommandées pour les câbles et les batteries. Il est bien entendu possible d'utiliser des câbles de plus forte section pour des résultats encore meilleurs.
- Un coupe-circuit (*C) doit être installé sur le câble positif pour couper indépendamment l'alimentation du propulseur en cas de non-utilisation ou en cas d'urgence. Celui-ci devra être d'excellente qualité afin d'éviter les chutes de tension. Il devra être installé dans un endroit facilement accessible et les instructions de bord devront le mentionner.
- Nous conseillons également d'installer un fusible (*D) sur le câble positif afin de protéger l'installation des courts-circuits. La qualité du fusible devra être fonction de l'usage qu'on veut en faire ce qui signifie qu'il doit être dimensionné afin d'éviter toute chute de tension. Il devra être de type lent et permettre de supporter l'intensité pendant au moins 5 minutes.
- Un disjoncteur peut être utilisé à la place du fusible ainsi qu'un disjoncteur principal, tant que le fonctionnement reste le même.
- Les extrémités des câbles doivent être équipées de cosses et celles-ci devront être bien isolées afin de ne pas être en contact avec quoi que ce soit d'autre que leur point de branchement.
- Les cosses doivent être correctement fixées. Serrer le boulon comme indiqué au schéma n° 2 (maximum 15 Nm / 11lb/ft). Le câble négatif (-) (*A) se branche à la borne négative (-) A1 sur le moteur. Le câble positif (*B) se branche à la borne positive, boulon \varnothing 10mm (1/16"). Serrer à 15 Nm (11 lb/ft).

NB : point de contrôle très important, à réaliser coupe-circuit principal ouvert (hors tension) : avec un Ohmmètre, contrôler le parfait isolement entre :

- la borne positive et le corps du moteur.
- La borne négative et le corps du moteur.

Contactez un électricien si vous n'êtes pas compétent pour réaliser ce test.

Panneau de commande et câblage



Montage du panneau de commande :

- Tous les panneaux de commande Sidepower standards, modèle 1999 et à suivre, peuvent être utilisés dans toutes les combinaisons, comme n'importe quel interrupteur à deux positions, lorsqu'ils sont montés avec un interrupteur On/Off qui coupe l'alimentation.
- Il est possible d'installer autant de panneaux que souhaité en utilisant des connecteurs en "Y" en option. Si deux panneaux ou plus fonctionnent en même temps dans des directions opposées, le boîtier de contrôle électronique stoppe le propulseur jusqu'à ce qu'il reçoive un signal pour aller dans une seule direction.
- **Les équipements Sidepower d'origine sont de type "Plug & Go" (branchez et partez).**
- Si la poussée du propulseur est à l'opposé de la commande, les fils bleu et gris doivent être intervertis sur le relais du propulseur. Pour y parvenir, il faut tourner le boîtier de contrôle électronique de 180° autour de ses clips.
- Tous les joysticks doivent être du type à retour automatique position neutre dès qu'ils sont relâchés (momentané bâbord/Off/momentané tribord).
- Le montage mécanique du panneau est décrit dans le manuel du panneau de commande.
- Le panneau de commande du propulseur devra être placé dans une position où il sera facile à utiliser, le plus simple consiste à le monter près de la commande moteur.

Configuration à 4 fils :

- Fil 1 - Noir = négatif
- Fil 2 - Bleu = commande relais tribord
- Fil 3 - Gris = commande relais bâbord
- Fil 4 - Rouge = tension positive pour panneau de commande

Schéma visuel de branchement

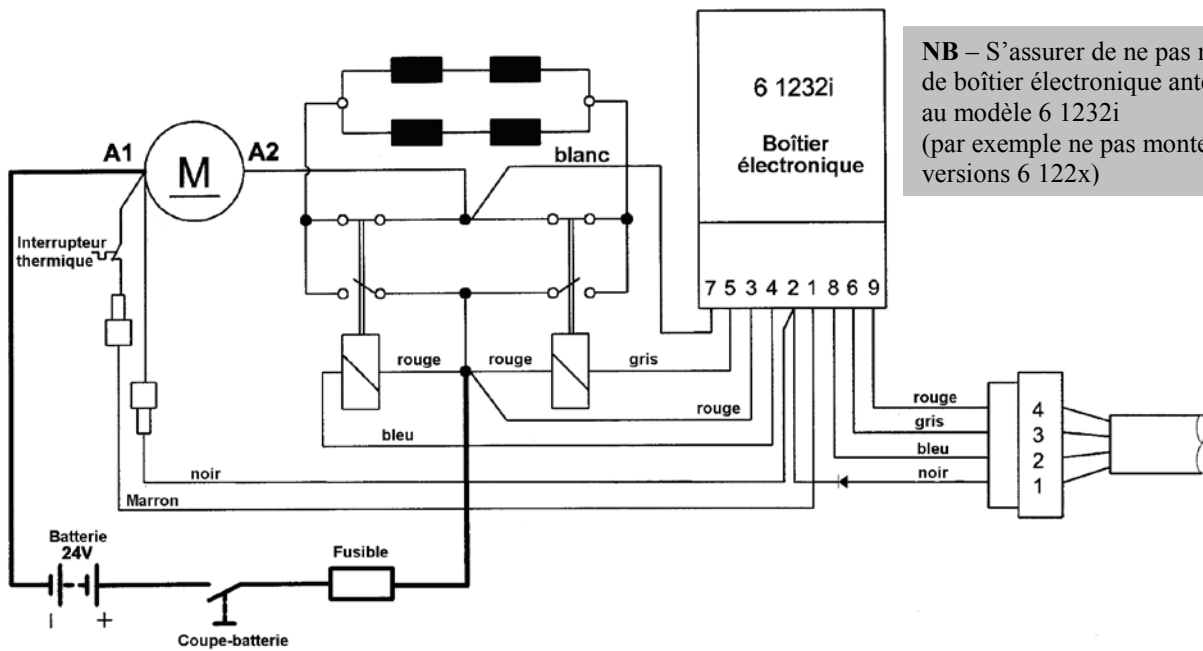
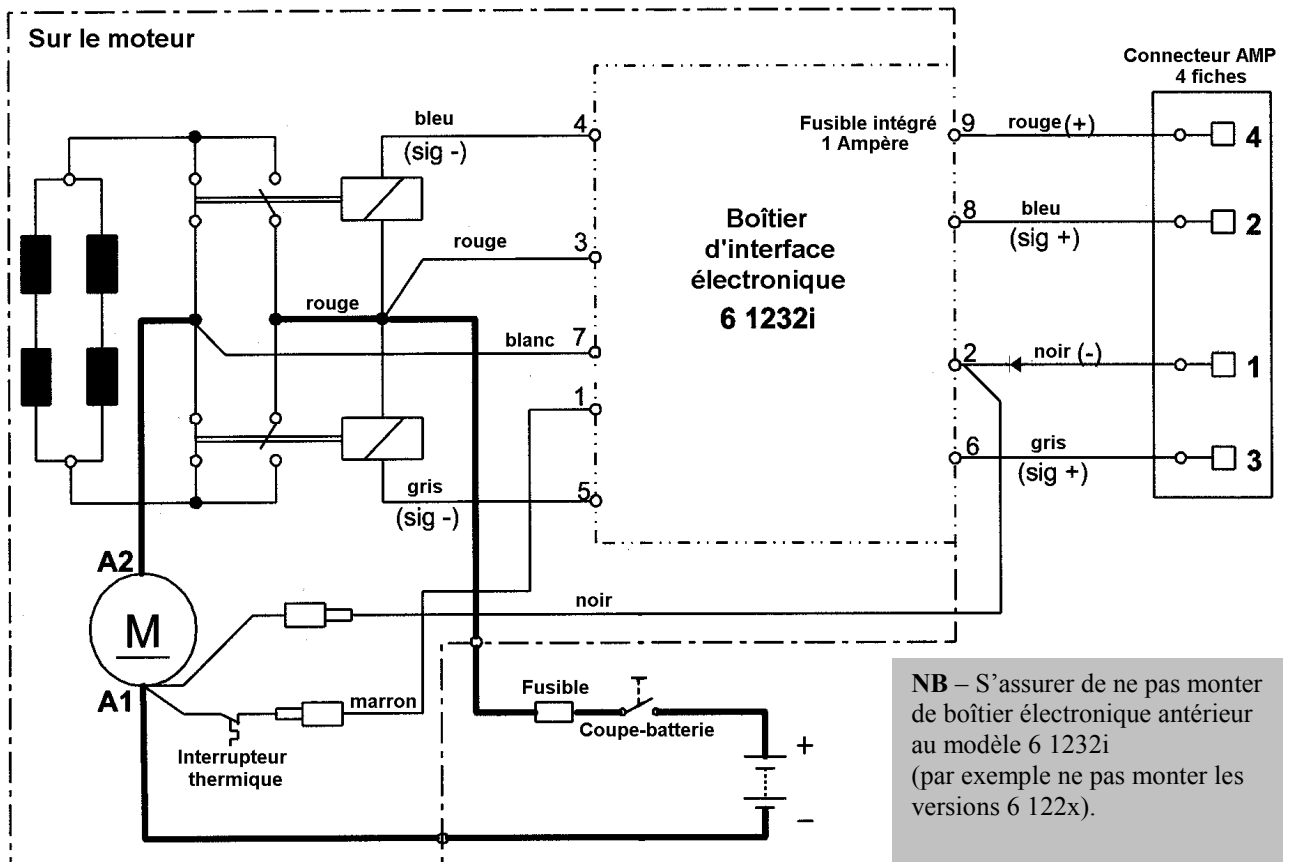


Schéma technique de branchement



À Vérifier

- Les hélices sont correctement fixées sur leur arbre.
- Les hélices tournent librement dans le tunnel.
- Du frein filet a été appliqué sur les vis de fixation des anodes zinc ; ces dernières sont bien serrées.
- L'antifouling a été appliqué sur l'embase et les hélices mais PAS sur les anodes zinc NI sur le couvercle de l'embase du côté des hélices.
- Les ressorts de balais sont correctement positionnés sur les balais dans le moteur (vérifier à travers la grille).
- Contrôle de la direction à partir du panneau de commande.
- Tous les branchements électriques sont propres, secs et serrés et un dimensionnement correct des câbles, fusibles et coupe-circuits a été respecté.
- L'isolement du moteur a été contrôlé.
- Les boulons de fixation de l'embase et du support moteur sont correctement serrés.
- Les vis servant à fixer le moteur sur son support sont correctement serrées.

Le propulseur a été installé conformément aux instructions de ce manuel et tous les points de la liste de contrôle ci-dessus ont été vérifiés.

Signature :

Date :

Tests conseillés avant livraison par l'installateur / le chantier qui n'utilise pas d'autres systèmes de contrôle qualité.

Type de propulseur : Tension :

N° de série :

Date de livraison :

Direction d'entraînement correcte à partir du panneau de commande :

Tension au propulseur en marche :

Section de câble batterie utilisée :

Le compartiment où le propulseur est monté a été isolé des eaux de cale et ne présente pas de risques, cachés ou apparents, d'inondation :

Autres commentaires de l'installateur :

.....

.....

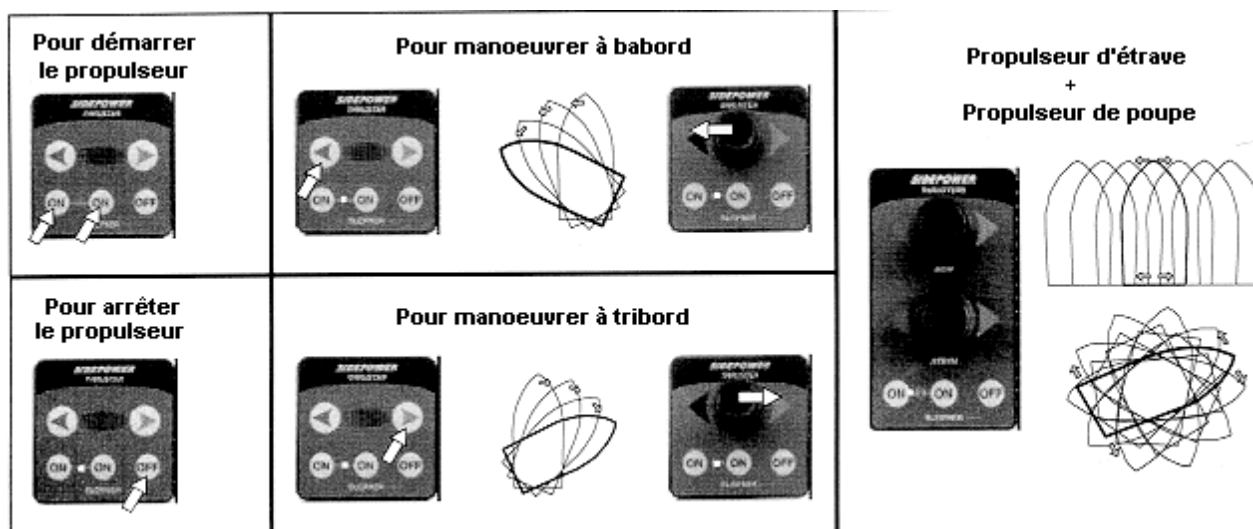
.....



Précautions d'utilisation importantes

- ⇒ S'assurer de bien savoir où se trouve le coupe-batterie principal qui isole le propulseur des sources de puissance (batteries) de façon à pouvoir couper le propulseur en cas de dysfonctionnement.
- ⇒ Toujours stopper le coupe-batterie principal avant de toucher aux pièces du propulseur, quelles qu'elles soient, étant donné qu'un démarrage accidentel peut causer de graves blessures.
- ⇒ Toujours couper le panneau de commande lorsque le propulseur n'est pas utilisé.
- ⇒ Le temps maximum d'utilisation en continu d'un propulseur électrique est approximativement de 3 minutes. Le moteur électrique est équipé d'une sécurité thermique qui va couper le moteur s'il est en surchauffe et le remettre en service lorsqu'il aura un peu refroidi. Cela doit être pris en considération lors de la manœuvre.
- ⇒ Cela signifie également que le propulseur va gérer son temps total de fonctionnement par périodes et qu'il ne faudra donc pas compter sur le propulseur pour tenir le cap dans les courants et les vents latéraux pendant trop longtemps. En fonction des températures environnantes, etc. le propulseur sera capable de fonctionner approximativement 10 % du temps.
- ⇒ **Ne jamais utiliser le propulseur à proximité d'une personne à l'eau** étant donné qu'il peut projeter des objets et que les hélices en mouvement peuvent également provoquer des blessures graves.
- ⇒ Lorsque le bateau est au sec, faire tourner le propulseur pendant seulement une fraction de seconde car n'étant confronté à aucune résistance, il accélérera très rapidement pour atteindre un nombre de tours préjudiciable. S'assurer que le propulseur est arrêté avant de changer de direction.
- ⇒ Si le propulseur ne donne plus de poussée alors que le moteur est en marche, il est possible qu'il y ait un problème au niveau du système d'entraînement. Il faut alors immédiatement arrêter d'essayer de le mettre en route et le couper car faire tourner le moteur pendant plus de quelques secondes sans résistance au niveau des hélices pourrait très sérieusement l'endommager.
- ⇒ Lorsque personne n'est à bord du bateau, toujours isoler le propulseur à l'aide du coupe-batterie.
- ⇒ Nous recommandons de toujours laisser tourner le moteur principal pendant l'utilisation du propulseur. Cela permettra de garder les batteries bien chargées. Cela optimisera également les performances car une très bonne tension au niveau du propulseur conduit à un meilleur couple moteur.
- ⇒ Merci de noter que la performance d'un propulseur dépend en grande partie de la tension disponible au niveau du moteur. Cette tension va diminuer avec le temps car des batteries anciennes ont une capacité réduite. En installant de nouvelles batteries, l'efficacité du propulseur redeviendra normale.
- ⇒ N'utiliser qu'un seul panneau de commande à la fois ; si deux panneaux fonctionnent en même temps dans des directions opposées, le propulseur ne fonctionnera plus. Si les panneaux fonctionnent dans la même direction, le propulseur fonctionnera dans cette même direction.
- ⇒ Si le propulseur n'est plus aussi performant ou s'il ne fonctionne plus aussi bien qu'à l'habitude, la cause doit en être trouvée et rectifiée dès que possible de façon à éviter de causer d'autres ou de plus gros problèmes à l'équipement. Ouvrir également le coupe-batterie principal immédiatement en cas de problème d'origine électrique.
- ⇒ Ne rien entreposer (voiles, cordages, etc.) dans le compartiment du propulseur car le moteur chauffe et risque de provoquer des dégâts.

Comment utiliser les propulseurs Sidepower



Propulseur d'étrave

1. Mettre sous tension le propulseur à l'aide du coupe-batterie (toujours ouvrir le coupe-batterie principal lorsque personne n'est à bord).
2. Prendre le temps de s'exercer en pleine mer pour éviter d'endommager le bateau.
3. Mettre sous tension en appuyant simultanément sur les 2 touches "ON" du panneau de commande Sidepower. Si un autre modèle de panneau de commande est installé, enclencher le bouton ON/OFF pour le propulseur d'étrave.
4. Tourner l'étrave dans la direction souhaitée en appuyant sur le bouton rouge pour un mouvement à bâbord ou sur le bouton vert pour un mouvement à tribord. S'il s'agit d'un joystick, actionner le levier dans la direction où vous voulez voir aller l'étrave. D'autres manettes, telles que les commandes à pied ou interrupteurs à bascule sur l'accélération, peuvent être utilisées. Celles-ci sont normalement installées de façon à déplacer l'étrave vers tribord lorsqu'elles sont déplacées vers la droite. En cas de doute, essayer d'abord en pleine mer.
5. Selon la vitesse latérale de l'étrave, désactiver le panneau de commande rapidement avant que l'étrave soit dans la direction souhaitée car le bateau va continuer à bouger après l'arrêt du propulseur d'étrave.

Propulseur de poupe seul

Sur certains bateaux il n'est parfois possible d'installer qu'un propulseur de poupe seul en raison du manque de place dans l'étrave. Dans ce cas, le propulseur de poupe est utilisé de la même manière qu'un propulseur d'étrave seul. Voir ci-dessus pour le déplacement de la poupe du bateau.

Propulseur d'étrave combiné à un propulseur de poupe

La combinaison d'un propulseur d'étrave et d'un propulseur de poupe offre une complète manœuvrabilité du bateau car il est possible de bouger l'étrave et la poupe séparément. Cela permet de manœuvrer latéralement dans les deux directions et de faire tourner le bateau autour de son propre axe tout en restant au même endroit.

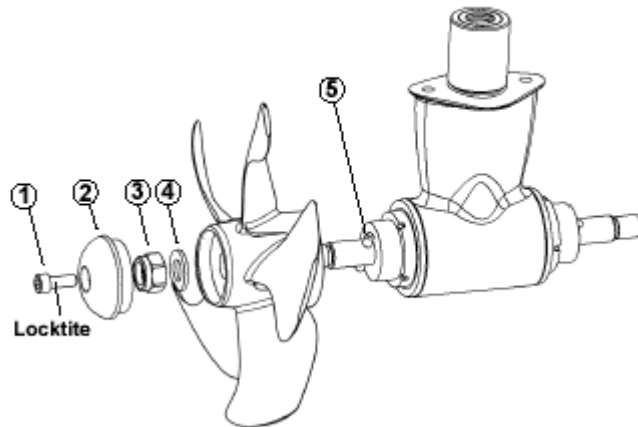
A nouveau, en cas de doute, essayer d'abord en pleine mer.

Entretien



1. Moteur électrique
2. Relais directionnels
3. Support moteur permettant l'assemblage moteur/embase sur le tunnel
4. Accouplement flexible préservant le moteur électrique en cas de blocage de l'hélice. Se change de l'intérieur du bateau.
5. Hélice 5 pales pour des performances optimales
6. Embase lubrifiée à vie
7. Anode zinc protégeant l'embase contre la corrosion

1. Vis de fixation de l'anode
2. Anode zinc
3. Ecrou d'hélice
4. Rondelle
5. Goupille d'entraînement de l'hélice



- Lors de la première visite d'entretien, au sec, resserrer les vis maintenant l'embase au support moteur conformément aux indications données page 11.
- Entretien des hélices et l'embase en les peignant avec de l'antifouling avant chaque saison pour éviter la prolifération due à l'environnement marin.

NB ! Les anodes zinc, le système d'étanchéité et les arbres d'hélices ne doivent ABSOLUMENT pas être peints. Attention de ne pas peindre entre les hélices et l'embase au risque d'endommager les joints spi et les moyeux d'hélices.

- Changer les anodes zinc avant chaque saison ou lorsqu'elles sont usées de moitié. Toujours monter les vis de fixation des anodes au frein filet pour s'assurer qu'elles ne tombent pas. Dans certaines eaux, il peut être nécessaire d'installer une anode supplémentaire pour être certain que la protection dure entre deux visites d'entretien. Consulter votre revendeur pour la procédure à suivre.
- Dans le cadre de l'entretien saisonnier du bateau, et avant chaque saison, toujours vérifier les points suivants :
 - Les hélices sont correctement fixées.
 - Les boulons fixant le moteur électrique au support moteur sont correctement serrés.
 - La zone où est installé le propulseur est propre et sèche. En présence d'humidité, il faut essayer de trouver la source et l'éliminer.
 - Toutes les connexions électriques sont propres et sûres.
 - S'assurer que les batteries sont bien chargées de façon à ce que le propulseur reçoive la bonne tension. Des batteries anciennes ou de mauvaise qualité réduiraient les performances du propulseur.

Recherche de pannes

Avant de faire appel à un revendeur en cas de panne du propulseur, merci d'effectuer les tests suivants et de noter les résultats de vos mesures afin de pouvoir lui fournir un maximum d'informations.

NB : tous les points de vérifications et les solutions proposées doivent être effectués après avoir consulté les informations de ce manuel, afin de comprendre le fonctionnement du matériel. Si vous ne comprenez pas ce qui est demandé, faites appel à un professionnel.

Vérification

Solution

Le moteur fonctionne mais il n'y a pas de poussée

L'accouplement souple entre le moteur et l'arbre d'entraînement n'est pas correctement fixé à l'intérieur du bateau.

Vérifier l'installation de l'accouplement souple.

Les hélices, à l'intérieur du tunnel, sont-elles correctement fixées à l'arbre d'entraînement (avec les clavettes) ?

Resserrer ou remplacer l'hélice et/ou la clavette.

Après avoir déposé le moteur, tourner l'arbre d'entraînement de l'intérieur afin de s'assurer de la rotation des pignons et de l'entraînement de l'arbre d'hélice.

En cas de défaillance à l'intérieur de l'embase, nous recommandons de la changer plutôt que de tenter de réparer le mécanisme interne et les roulements.

Le propulseur ne démarre pas du tout ou fonctionne dans une seule direction.

Vérifier que la tension du moteur corresponde à votre installation.

Si tel n'est pas le cas, se procurer des pièces à la bonne tension auprès de votre revendeur.

Vérifier la tension au moteur entre l'entrée principale négative (A1 sur le moteur) et le point d'entrée principale positif.

La tension à vide devrait être : système 12 V : 12,7V - Système 24 V : 25,4V. Si la tension mesurée est inférieure à 12,3V/24,6V, vos batteries ne sont pas en bon état de charge ou sont complètement usées et doivent être rechargées ou remplacées avant d'essayer de mettre en route le propulseur.

Vérifier la tension au propulseur lorsque vous essayez de le démarrer. Laisser tourner les moteurs du bateau pour que les batteries soient alimentées en continu.

Si la tension au propulseur est inférieure à 8,5V c'est insuffisant pour qu'il fonctionne correctement. Sur un bateau 24 V, le propulseur peut fonctionner si la tension chute jusqu'à environ 12 V mais les performances seront très mauvaises. Identifier et corriger la cause de cette baisse de tension : section des câbles batteries et branchements, capacité et état des batteries, performances des fusibles et coupe-batteries.

Si les relais de puissance du propulseur ne s'enclenchent pas (pas même un cliquetis) c'est qu'ils ne reçoivent probablement pas de signal de démarrage du panneau de commande. Essayer de démarrer le propulseur en shuntant les fils bleu et rouge ou les fils rouge et gris du connecteur provenant du propulseur.

Si le propulseur fonctionne dans les deux directions, effectuer la même opération sur le connecteur situé à l'arrière du panneau de commande. S'il fonctionne également dans cette position, vérifier le contact et les branchements à l'arrière du panneau et essayer à nouveau de l'enclencher en appuyant simultanément sur les deux boutons ON. Si le panneau ne s'allume pas (voir voyant de contrôle), mesurer la tension entre les fils rouge et noir sur le contacteur allant au propulseur. Si la tension est bonne, il est possible que le panneau soit défectueux. Si les relais fonctionnent sur le propulseur mais pas via le panneau, c'est qu'il y a un mauvais contact ou une rupture de câble de contrôle entre ces deux points. Vérifier que la tension est bonne entre le fil rouge (+) et tous les autres fils du contact.

Vérification

Si, après les tests ci-dessus, le propulseur ne fonctionne pas du tout ou seulement dans une direction, vérifier le branchement interne sur le moteur du propulseur, les relais et le moteur du boîtier électronique conformément aux schémas de branchements et s'assurer que toutes les connexions sont propres et serrées.

Solution

La tension entre le négatif principal (A1 sur le moteur) et les fils bleu et gris branchés sur les côtés des relais principaux doit être identique à celle des câbles batteries alimentant le propulseur.
Si tel n'est pas le cas, vérifier que les branchements du relais sont corrects et mesurer la continuité des bobines de relais à l'aide d'un Ohm mètre (mesurer entre le rouge et le bleu d'un côté puis entre le rouge et le gris de l'autre côté). S'il n'y a pas de continuité, le relais est défectueux et doit être remplacé.

Le propulseur n'est pas efficace

Vérifier la tension du propulseur lorsqu'il est en marche.

Si elle est inférieure à 10,5V / 21 V, le propulseur n'atteindra pas les performances attendues.

Vérifier que les ressorts de balais du moteur soient correctement positionnés.

Si un ou plusieurs balais sont trop lâches ou s'ils ne sont pas suffisamment en pression, les performances seront mauvaises.

Vérifier que l'hélice, l'embase et le tunnel sont exempts de salissures dues à l'environnement marin.

Si tel est le cas dans le tunnel, le flux de l'eau est perturbé voire bloqué. Les performances de l'hélice sont quant à elles considérablement réduites en cas de prolifération de coquillages.

Le propulseur marche environ 0,5 seconde toutes les 4 secondes

Battement du relais, cause la plus probable : tension basse.

Recharger les batteries, si insuffisant, les remplacer.
Vérifier le câblage, si nécessaire resserrer les connexions.
Vérifier les sections de câble conformément au manuel.

Le propulseur marche environ 0,5 seconde toutes les 10 secondes

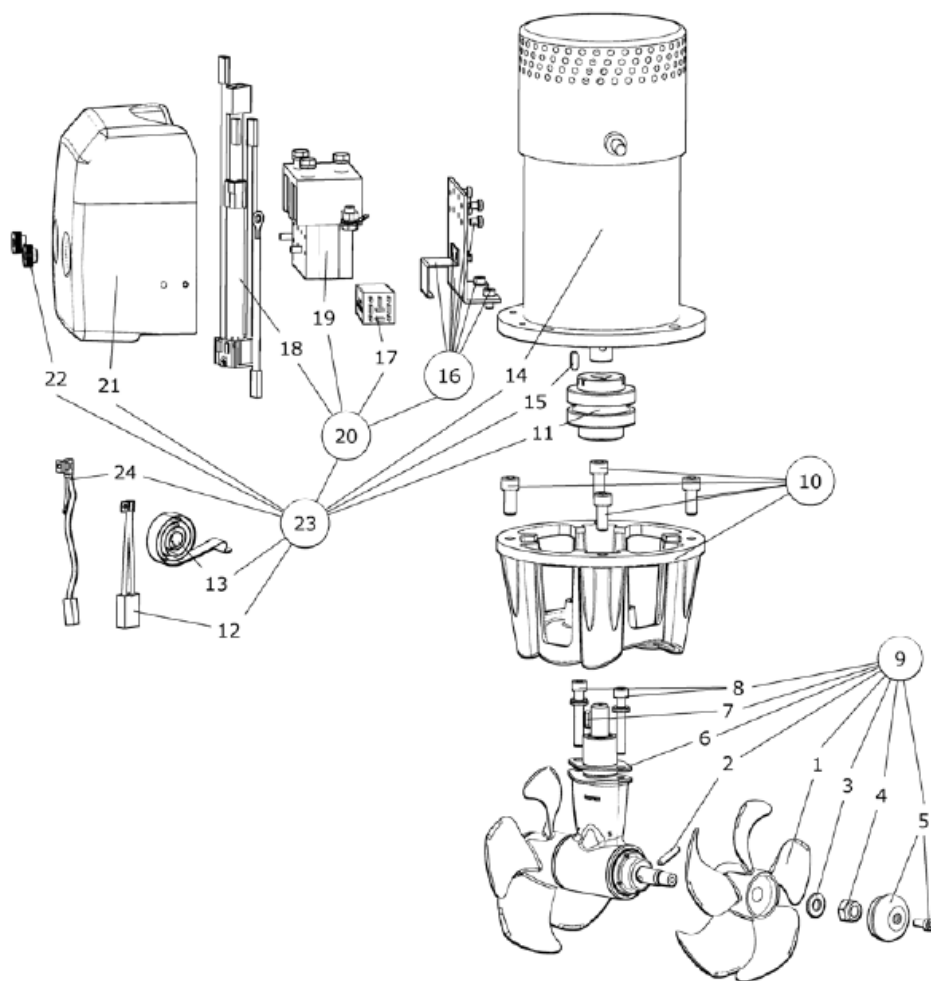
Blocage des relais, arrêt automatique du propulseur, tentatives toutes les 10 secondes.

Couper l'alimentation du propulseur, taper légèrement sur le relais pour voir s'il se débloque. Remettre sous tension. Si le relais est toujours bloqué, le remplacer.

Garantie

1. Le matériel fabriqué par Sleipner Motor AS (le "Garant") est garanti sans défaut de fabrication et sans défaut au niveau des matériaux s'il fait l'objet d'une installation et d'une utilisation normale.
2. Cette garantie est valable pour une durée de 2 ans (loisir) ou pour une durée de 1 an (usage commercial) à compter de la date d'achat par l'utilisateur. Une preuve de l'achat devra être fournie pour vérifier que le matériel entre dans la période de garantie.
3. Cette garantie est transmissible et couvre le produit pour la période de temps spécifiée.
4. Dans le cas où la preuve serait apportée qu'une pièce est défectueuse, le propriétaire devra faire ce qui suit, excepté pour les pièces énumérées au paragraphe 5 ci-dessous :
 - a) Préparer un rapport écrit détaillé sur la nature et les circonstances du défaut, en fonction de ses observations, en spécifiant la date d'achat, l'emplacement, les nom et adresse de l'installateur, les nom, adresse et n° de téléphone de l'acheteur ;
 - b) Le propriétaire devra retourner l'appareil ou la pièce défectueuse avec le rapport ci-dessus cité au garant, Sleipner Motor AS ou à un service après-vente autorisé, frais de poste ou d'envoi prépayés par l'acheteur ;
 - c) Si, après contrôle par le garant ou le service après-vente autorisé, le défaut résulte d'un matériau défectueux ou d'un défaut de fabrication, l'équipement sera réparé ou remplacé sans frais puis réexpédié à l'acheteur aux frais du garant ;
 - d) Aucun remboursement du prix d'achat ne sera consenti à l'acheteur, excepté dans le cas où le garant ne serait pas capable de remédier au défaut après avoir tout essayé pour remettre le matériel en état. Avant de procéder à quelque remboursement que ce soit, l'acheteur doit fournir un rapport écrit de la part du fournisseur de bateaux professionnels attestant que les instructions de montage du manuel d'installation et de mise en marche ont été bien suivies et que malgré cela le défaut persiste ;
 - e) Le service de garantie sera assuré uniquement par le garant ou par un service après-vente autorisé et, toute tentative pour remédier au défaut, entreprise par qui que ce soit d'autre annulera cette garantie.
5. La garantie ne s'appliquera pas pour les défauts ou dommages dus à une mauvaise installation ou environnement, à des emplois abusifs ou à une mauvaise utilisation de l'équipement incluant une exposition à une chaleur excessive, au sel ou aux embruns ou aux immersions sauf pour les équipements spécifiquement prévus étanches.
6. Aucune autre garantie expresse n'est accordée et aucune garantie ne s'étend au-delà de ce qui est décrit au point n° 4. La présente garantie fait foi sur toute autre garantie, même tacite, y compris toute garantie commerciale tacite, expliquant les raisons pour lesquelles telle ou telle marchandise est utilisée, ou expliquant un usage particulier et toute autre obligation de la part du garant ou de ses employés ou représentants.
7. Il n'y aura aucune responsabilité, totale ou partielle, de la part du garant ou de ses employés ou représentants en cas de blessures d'une ou plusieurs personnes ou en cas de dommages matériels, perte de revenus ou de profits ou toute autre conséquence ou dommage en résultant, ou de coût pouvant être réclamé, découlant de l'utilisation ou de la vente de l'équipement, y compris toute défaillance possible ou mauvais fonctionnement de l'équipement ou partie de celui-ci.
8. Le garant n'assume aucune responsabilité en ce qui concerne des dommages accessoires ou immatériels d'aucune sorte y compris des dommages survenant suite à une collision avec d'autres bateaux ou objets.
9. Cette garantie vous accorde des droits légaux spécifiques mais certains pays peuvent vous accorder d'autres droits.

Éclaté SE 170/250 TC

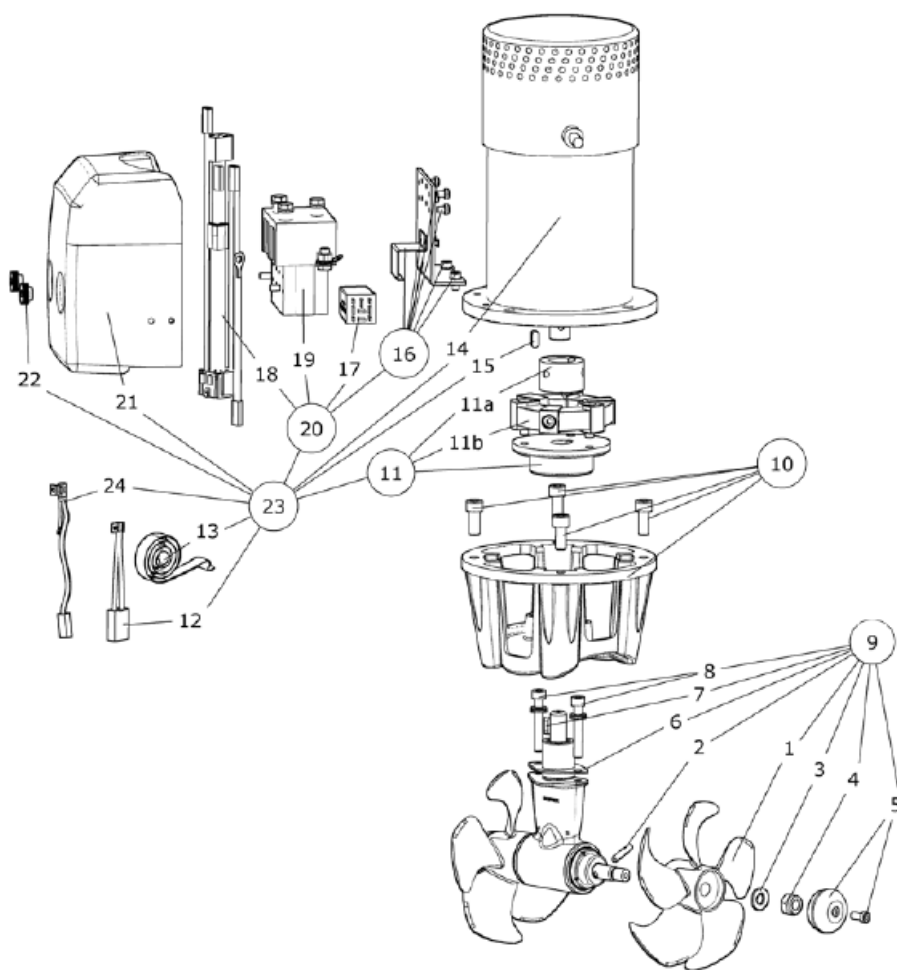


| | | SE170 – 24 V |
|----|-----------------------------------|---------------|
| | | 06/10 < |
| 24 | Thermistance | * |
| 23 | Moteur électrique complet | 10 0101 24 |
| 22 | Ecrou de couvercle de relais | 6 8810 |
| 21 | Couvercle de relais | 10 2025 |
| 20 | Kit relais complet | 10 0131 24 |
| 19 | Relais | 41371243 |
| 18 | Faisceau de câblage interne | 6 1226 B |
| 17 | Boîtier de contrôle électronique | 6 1232 i |
| 16 | Kit bride de relais | 10 0140 24 |
| 15 | Clavette, arbre moteur électrique | 10 1440 |
| 14 | Moteur électrique | N/A |
| 13 | Ressorts de balais (kit) | ** |
| 12 | Balais (kit) | ** |
| 11 | Accouplement souple complet | 7 1463 |
| 10 | Bride moteur complète | 10 0501 |
| 9 | Embase complète | 13 0601 |
| 8 | Vis d'embase | 10 1080 |
| 7 | Clavette | 10 1440 |
| 6 | Joints | 10 1312 |
| 5 | Anode zinc | 20 1180 A |
| 4 | Écrou de blocage | 10 1260 |
| 3 | Rondelle d'hélice | 20 1181 |
| 2 | Goupille d'hélice | 9 1241 |
| 1 | Hélice | 10 1271 LH/RH |

* Préciser le numéro de série du propulseur pour commander la thermistance.

** Préciser le numéro de série du propulseur pour commander les balais et ressorts de balais.

Éclaté SE 210/250 TC



| | | SE210 - 24V |
|-----|-----------------------------------|---------------|
| | | 06/10 < |
| 24 | Thermistance | * |
| 23 | Moteur électrique complet | 13 0101 24 |
| 22 | Ecrou de couvercle de relais | 6 8810 |
| 21 | Couvercle de relais | 20 2027 |
| 20 | Kit relais complet | 15 0131 24 |
| 19 | Relais | 1013703 |
| 18 | Faisceau de câblage interne | 15 1273 B |
| 17 | Boîtier de contrôle électronique | 6 1232 i |
| 16 | Kit bride de relais | 10 0135 24 |
| 15 | Clavette, arbre moteur électrique | 10 1440 |
| 14 | Moteur électrique | N/A |
| 13 | Ressorts de balais (kit) | ** |
| 12 | Balais (kit) | ** |
| 11 | Accouplement souple | 20 1450 TC |
| 11A | Moyeux | 20 1453 |
| 11B | Élément flexible | 20 1452 |
| 10 | Bride moteur complète | 13 0501 |
| 9 | Embase complète | 13 0603 |
| 8 | Vis d'embase | 10 1080 |
| 7 | Clavette | 10 1440 |
| 6 | Joints | 10 1312 |
| 5 | Anode zinc | 20 1180 A |
| 4 | Écrou de blocage | 10 1260 |
| 3 | Rondelle d'hélice | 20 1181 |
| 2 | Goupille d'hélice | 9 1241 |
| 1 | Hélice | 10 1271 LH/RH |

* Préciser le numéro de série du propulseur pour commander la thermistance.

** Préciser le numéro de série du propulseur pour commander les balais et ressorts de balais.