

# Propulseurs SE 60/185 S2

## Manuel d'installation et d'utilisation



**Garder ce manuel à bord !**

Document 5693 – Révision 2 - 2019



## Table des matières

---

Caractéristiques techniques .....	3
Procédure et précautions importantes .....	4
Montage de l'embase et du support moteur MC_0001 .....	5
Montage de l'hélice MC_0018.....	6
Montage du moteur électrique MC_0043 .....	7
Installation électrique MC_0035.....	8
Panneau de commande et câblage MC_0041 .....	10
Schémas visuels de branchement.....	11
Schéma technique de branchement.....	12
Montage du panneau de contrôle MC_0042 .....	13
À Vérifier.....	14
Précautions d'utilisation importantes .....	15
Comment utiliser les propulseurs Side-Power.....	16
Entretien .....	17
Recherche de pannes .....	18
Garantie .....	20

### DECLARATION OF CONFORMITY



Sleipner Motor AS  
P.O. Box 519, Arne Svendsensgt. 6-8  
N-1612 Fredrikstad, Norway

Declare that this product with accompanying standard control systems complies with the essential health and safety requirements according to:

DIRECTIVE 2013/53/EU  
DIRECTIVE 2014/30/EU  
DIRECTIVE 2014/35/EU

Arne K Skauen  
Managing Director, Sleipner Motor AS

### SAMSVARSERKLÆRING



Sleipner Motor AS  
P.O. Box 519, Arne Svendsensgt. 6-8  
N-1612 Fredrikstad, Norway

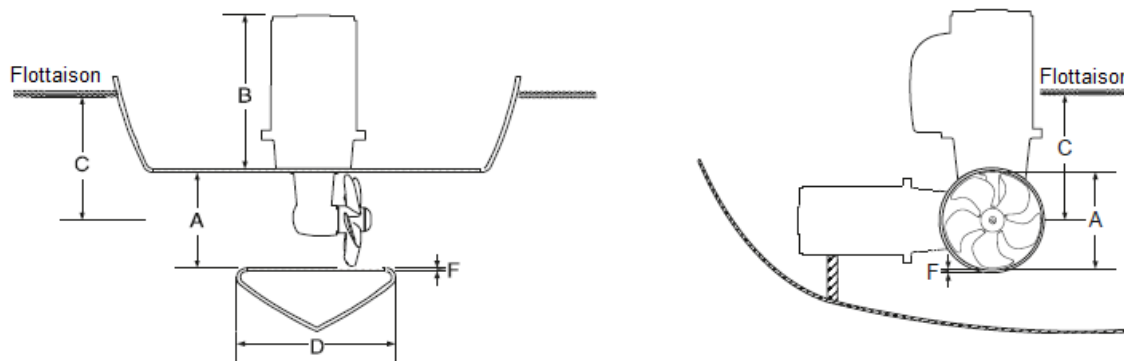
Erklærer at dette produktet med tilhørende standard kontrollsystemer er i samsvar med helse, og sikkerhetskravene i henhold til:

DIRECTIVE 2013/53/EU  
DIRECTIVE 2014/30/EU  
DIRECTIVE 2014/35/EU

FREDRIKSTAD, 20th of January 2018

MC\_0020

## Caractéristiques techniques



### SE60/185S2

Poussée (Kgf)	60
A (mm)	185
B (mm)	268
C min. (mm)	150
D (mm)	115
D recommandé (mm)	234
E min. (mm)	4
E max. (mm)	6
Puissance moteur (KW)	3,1
Tension (V)	12/24
Poids (kg)	16

*E min.* = épaisseur tunnel Side-Power standard

*E max.* = épaisseur maxi avec autre tunnel polyester, acier ou aluminium

<b>Moteur</b>	Moteur CC réversible d'origine.
<b>Embase</b>	Bronze résistant à l'eau de mer. Roulements à billes au niveau de l'arbre d'hélice et combinaison de roulements à billes et de roulements à aiguilles au niveau de l'arbre d'entraînement. Embase pré-remplie et scellée à vie.
<b>Support moteur</b>	Matériaux composites renforcés fibre de verre. Inserts laiton.
<b>Tunnel</b>	Composite polyester-fibres de verre. Tunnels acier et aluminium disponibles sur demande.
<b>Hélice</b>	Hélice 5 pales asymétriques - composite renforcé. Concept « Q prop ».
<b>Batteries</b>	Capacité batterie minimum recommandée en CCA DIN/SAE (voir tableau page 8).
<b>Temps d'utilisation maximum</b>	S2 = 3 min. ou ~7 - 10 % du temps sur une période limitée.
<b>Sécurité</b>	<p>Une temporisation électronique préserve l'embase contre les brusques changements de direction. Une thermistance protège contre les surchauffes (réinitialisation automatique lorsque le moteur électrique a refroidi).</p> <p>La goupille de cisaillement située entre le moteur et l'arbre d'entraînement protège le moteur et l'embase en cas de blocage de l'hélice.</p> <p>Si le panneau de commande Side-Power d'origine est utilisé, il se désactive automatiquement 6 à 9 minutes après la dernière utilisation.</p> <p>Un microprocesseur intégré surveille le relais de puissance, réduisant ainsi l'usure et les risques de blocage. Le propulseur est automatiquement stoppé en cas de blocage du relais ou après 3 minutes de fonctionnement en continu.</p>

## Procédure et précautions importantes

### Responsabilité des installateurs

Lorsque le propulseur est monté sur des bateaux approuvés ou classés selon des règles internationales ou nationales spécifiques, seul l'installateur est responsable de la conformité de l'installation. Les instructions de ce manuel ne garantissent pas une parfaite harmonisation avec l'ensemble de ces réglementations.

### Responsabilité des installateurs

Les installateurs doivent se conformer aux normes locales relatives à la santé et à la sécurité

Avant de procéder au montage, il est important que l'installateur lise ce manuel afin d'acquérir les connaissances nécessaires sur le produit.

Les recommandations faites dans ce manuel ne sont données qu'à titre indicatif, Sleipner Motor AS (Side-Power) recommande vivement de prendre l'avis d'un architecte naval connaissant le bateau et les normes applicables avant d'effectuer l'installation.

Tous les branchements électriques doivent être effectués par un professionnel qualifié.

### IMPORTANT

**Une installation non conforme du tunnel, du propulseur ou du panneau de commande annulera toute prise en garantie de Sleipner Motor AS.**

**Avant de procéder au montage, il est important que l'installateur lise ce manuel afin d'acquérir les connaissances nécessaires sur le produit.**

- Le moteur électrique doit être manipulé avec précaution. Ne pas le soulever par les connexions/bornes, ni le poser avec l'arbre vers le sol.

### Propulseur électriques courant continu standards

- Le propulseur NE DOIT PAS être installé dans un compartiment où l'équipement électrique doit être anti-déflagrant. Si nécessaire, le placer dans un compartiment individuel. **(NB : si vous installez un propulseur type IP, il est antidéflagrant et, répondant à la norme ISO 8846, il est possible de l'installer dans un compartiment susceptible de contenir des émanations potentiellement explosives).**
- Le moteur électrique dégage de la poussière de charbon et doit donc être isolé des marchandises s'il est installé dans un compartiment de stockage.

### Propulseurs électriques type IP (antidéflagrants)

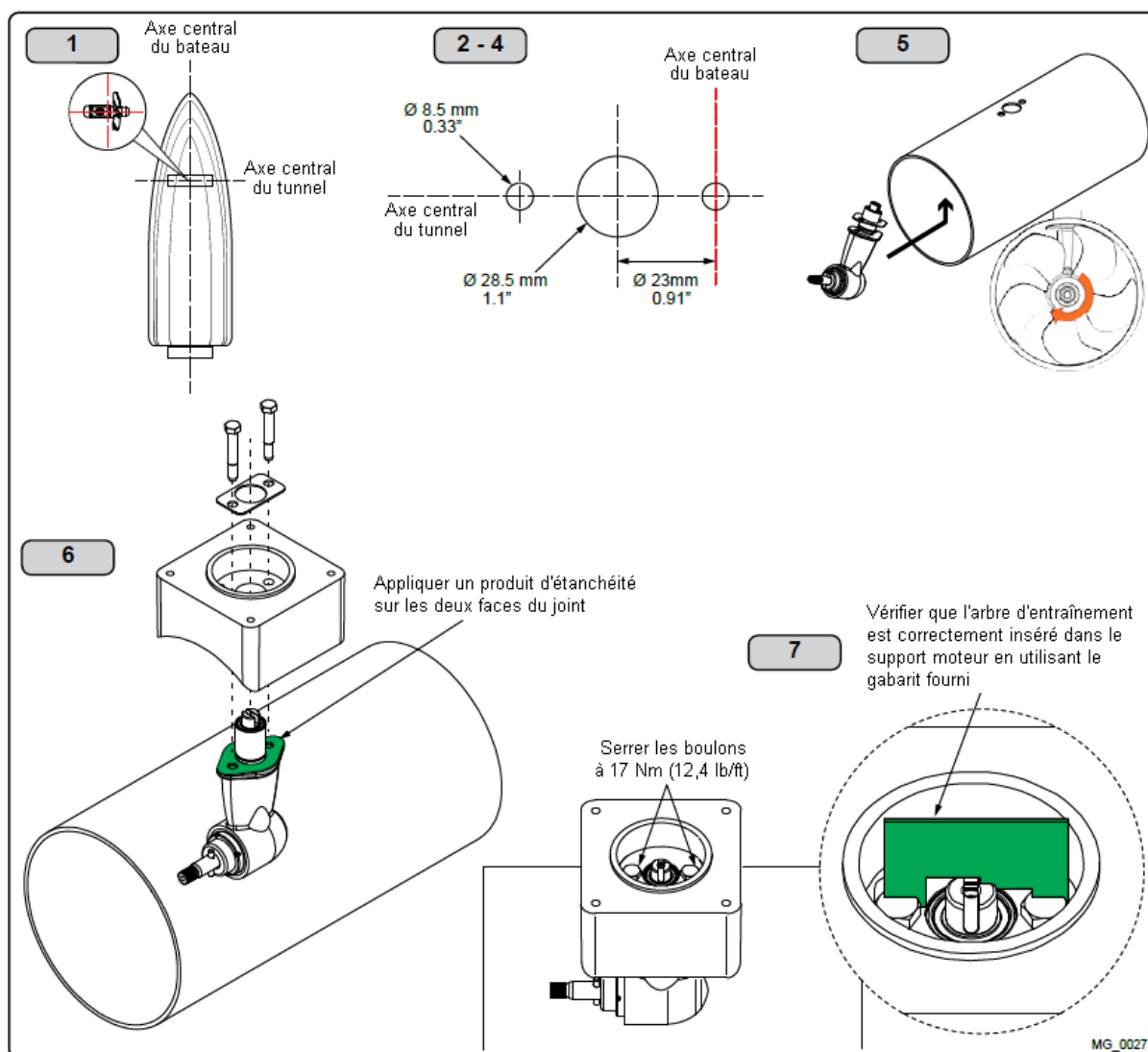
- En cas de problème avec un propulseur IP, merci de contacter votre revendeur.
- Ne JAMAIS tenter de démonter aucune pièce/partie d'un propulseur antidéflagrant. Toute tentative de démontage risquerait d'entraîner une explosion potentiellement très dommageable.

### IMPORTANT

**Ne raccorder au réseau S-link que des commandes d'origine Side-Power conçues pour le réseau S-link ou des équipements pour lesquels une interface S-link a été développée. Toute tentative de raccordement au réseau S-link d'équipements ou d'interfaces non dédiés ou non approuvés pour ce réseau annule la garantie et la responsabilité Side-Power pour l'ensemble de l'installation S-link et des équipements Side-Power intégrés à l'installation. Si, après accord de Sleipner, vous montez un équipement externe via une interface Side-Power, vous devez installer au minimum un panneau de commande Side-Power pour permettre une recherche de pannes efficace, le cas échéant.**

## Montage de l'embase et du support moteur

MC\_0001

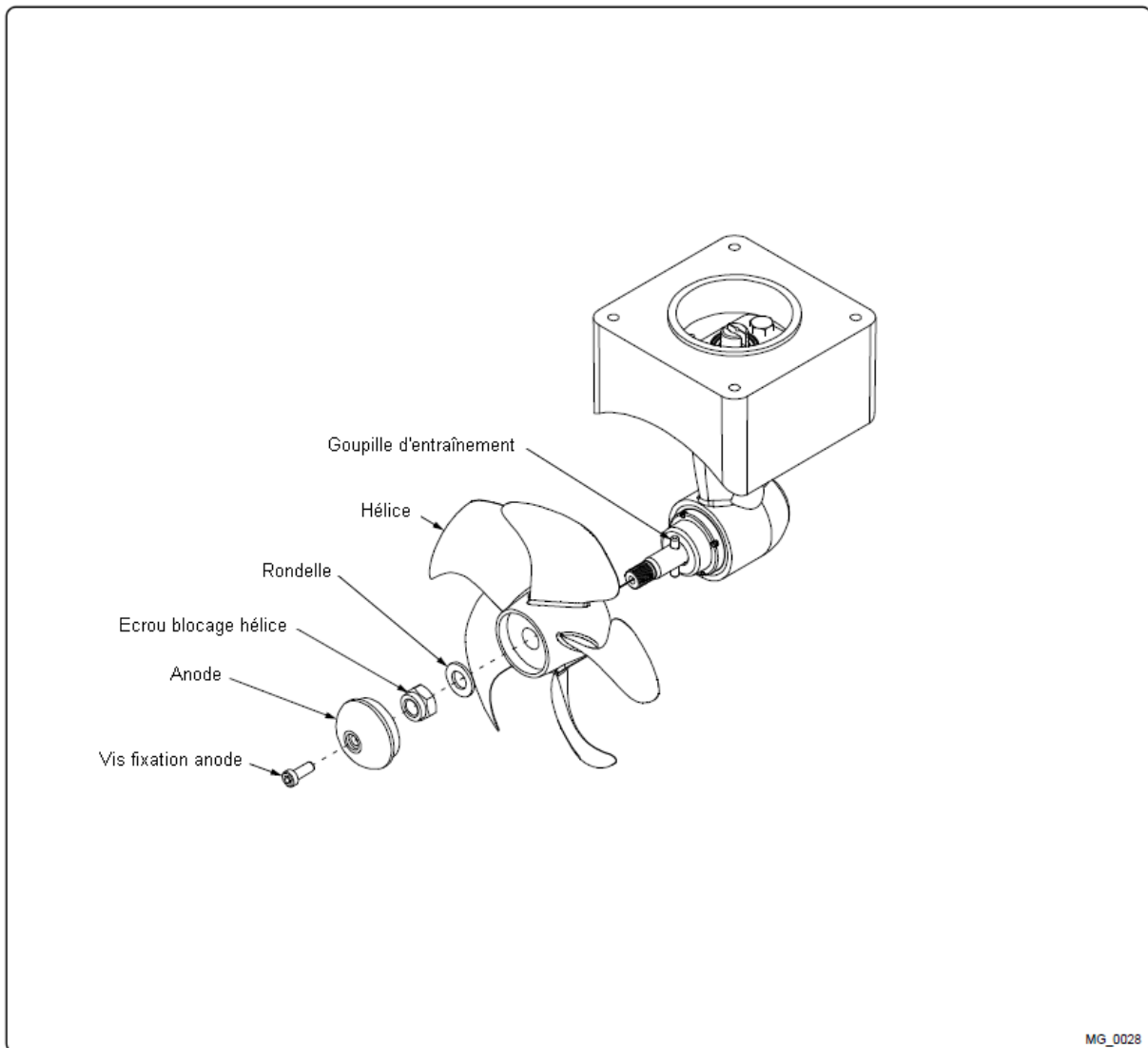


Consulter le schéma pour les particularités propres au modèle installé

- Déterminer l'axe central du tunnel et celui du bateau. **NB : l'embase doit être montée avec l'hélice à tribord de façon à ce que la direction de la poussée corresponde avec le panneau de commande.**
- Utiliser le joint ou le gabarit (recommandé) pour marquer le centre des orifices et vérifier par deux fois les dimensions. UN des trous de fixation doit être aligné sur l'axe central du bateau comme indiqué au schéma ci-dessus. **NB : étant donné que le jeu entre l'hélice et le tunnel est réduit au minimum, tous les trous doivent être parfaitement alignés avec l'axe central du tunnel pour assurer un montage précis.**
- Ne pas meuler là où le support moteur doit être installé car cela entraînerait une éventuelle défaillance de l'embase. Le support moteur doit être solidement fixé au tunnel ; si ce dernier n'est pas lisse, toute protubérance ou toute irrégularité devra être meulée pour assurer une bonne assise.
- Faire la découpe principale, puis les deux trous pour les vis.
- Présenter l'embase (sans l'hélice) dans le tunnel en plaçant le joint d'étanchéité à l'intérieur du tunnel. Placer provisoirement l'hélice pour s'assurer qu'elle est bien centrée et que son mouvement n'est pas entravé.
- Appliquer un produit d'étanchéité type MS Polymère sur les deux faces du joint puis insérer l'embase dans l'orifice principal par le tunnel. Assembler l'embase au support moteur avec précaution. Utiliser un produit d'étanchéité adéquat pour garantir qu'il n'y aura pas de fuites. **NB : vous reporter à la fiche fabricant pour la mise en œuvre.**
- Visser ensemble l'embase et le support moteur à l'aide des deux boulons fournis. Serrer en respectant le couple indiqué sur le schéma.

## Montage de l'hélice

MC\_0018



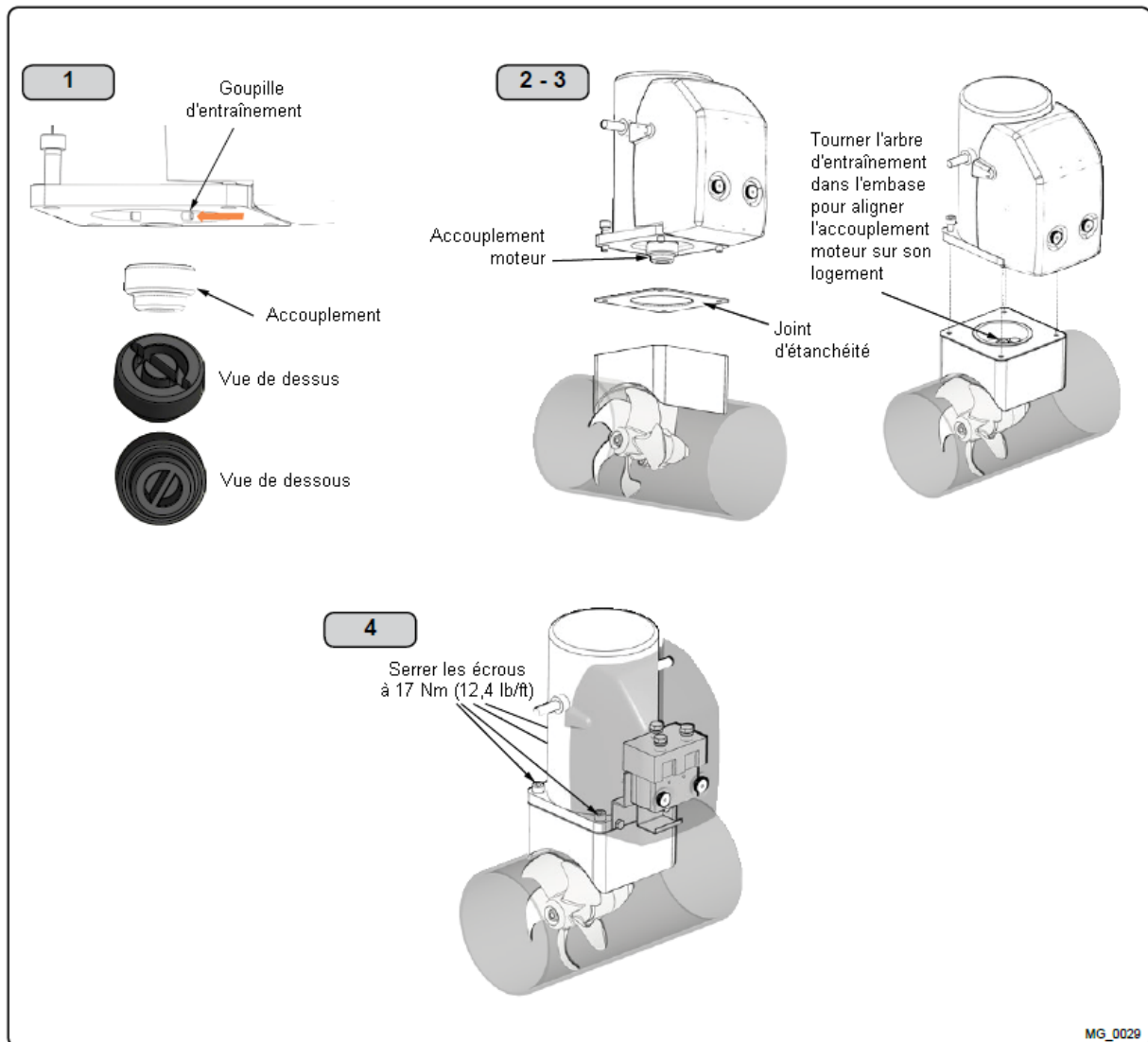
MG\_0028

*Consulter le schéma pour les particularités propres au modèle installé*

1. Poser la goupille d'entraînement sur l'arbre d'hélice.
2. Placer l'hélice sur l'arbre et la faire tourner jusqu'à ce que la goupille d'entraînement s'aligne puis se loge dans son encoche à l'intérieur du moyeu. **NB : il ne devrait pratiquement pas y avoir de jeu entre le moyeu de l'hélice et l'embase (environ 1mm).**
3. Poser la rondelle sur l'arbre puis serrer l'écrou. **NB : s'assurer que l'hélice tourne librement.**
4. Poser l'anode et la fixer avec la vis après avoir appliqué du frein filet (Loctite ou similaire) sur les pas de vis pour éviter qu'elle ne se desserre sous l'effet de la rotation de l'hélice.

## Montage du moteur électrique

MC\_0043



Consulter le schéma pour les particularités propres au modèle installé

1. Poser la goupille d'entraînement sur l'arbre moteur puis l'accouplement.
2. Installer le moteur sur le support moteur en s'assurant que l'accouplement de même que la goupille d'entraînement s'emboîtent correctement. **NB : si nécessaire, secouer le moteur pour qu'il se mette bien en place. Vérifier que les connexions d'entraînement et d'accouplement se font correctement. Le moteur peut être placé dans n'importe quelle direction sur le support, mais s'assurer de l'accessibilité du boîtier relais pour le câblage électrique.**
3. Assembler le moteur au support avec les boulons fournis mais sans les serrer. **NB : si le moteur est incliné à plus de 30°, il doit être supporté séparément.**
4. Serrer les vis maintenant le support au moteur en respectant le couple indiqué sur le schéma.
5. S'assurer que la goupille est correctement engagée en faisant tourner l'hélice manuellement. **NB : elle doit offrir un peu de résistance en raison du rapport de réduction et du moteur..**
6. Appliquer un antifouling pour hélices sur l'embase et l'hélice. Par contre, ne pas peindre l'arbre d'hélice, les anodes zinc ni la face arrière de l'embase.

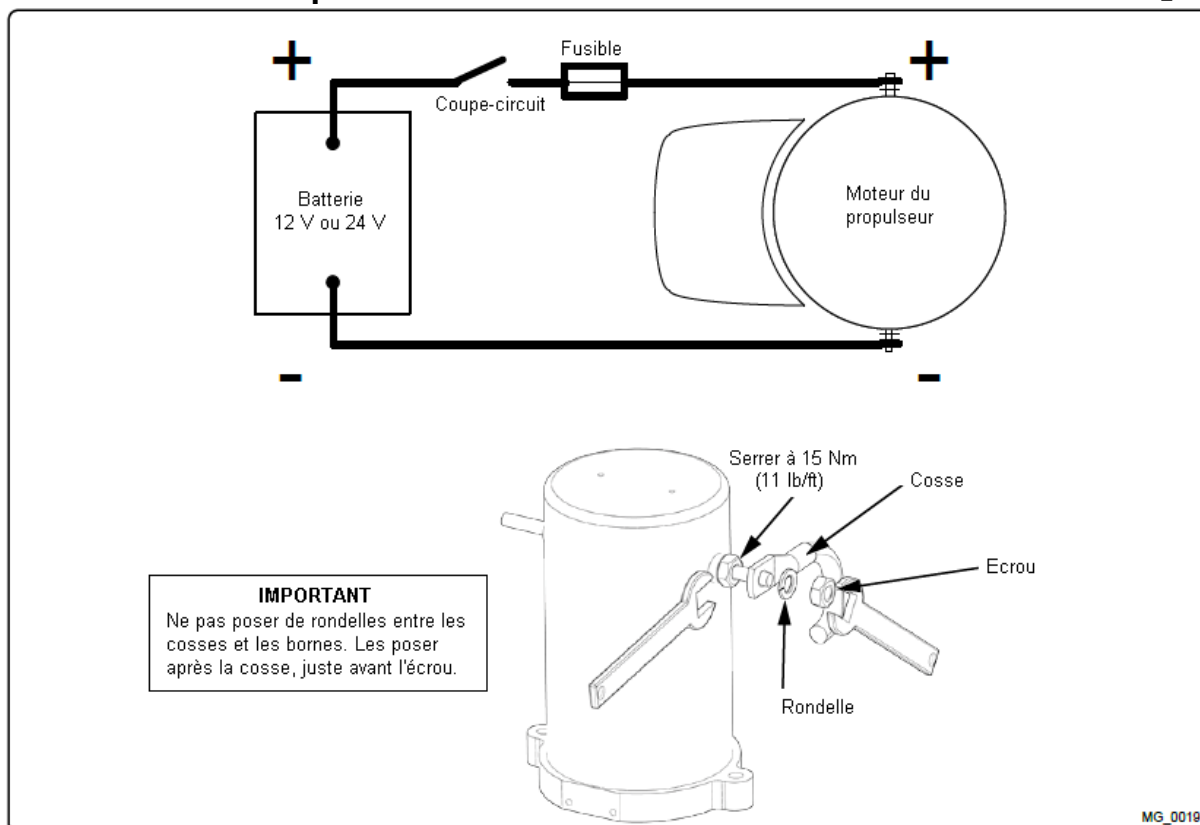
Dans certains cas (montage peu profond ou sur des bateaux de pêche / bateaux utilitaires uniquement) nous conseillons de protéger l'hélice en installant une grille de part et d'autre du tunnel. **Il est important de réduire au minimum le frein occasionné par cette grille qui peut diminuer la poussée.**

**NB : si le bateau est toujours en construction, protéger le moteur et les relais contre la poussière. Cette protection devra être retirée avant d'utiliser le propulseur.**



## Installation électrique

MC\_0035



Consulter le schéma pour les particularités propres au modèle installé

- Précisions concernant le tableau de la page suivante :
  - Les longueurs de câbles cumulent le circuit positif et le circuit négatif (Aller/Retour).
  - La capacité des batteries est donnée en CCA (Cold Crank Amps) et non pas en Ampère.heure.
  - Utiliser un fusible type lent capable de supporter l'intensité durant 5 minutes minimum.
- \* Dimensionnement câbles et batterie pour une batterie supplémentaire dédiée au propulseur d'étrave.
- Il est important d'utiliser un câble de bonne section et des batteries de forte capacité de démarrage pour alimenter le propulseur, car c'est la tension réelle au moteur pendant le fonctionnement du propulseur qui détermine le couple du moteur et par conséquent la poussée. Il est bien entendu possible d'utiliser des câbles de plus forte section pour des résultats encore meilleurs.
- Raccorder la batterie au propulseur ou au contrôleur PPC.
  - Un coupe-circuit manuel ou automatique doit être installé sur le câble positif pour couper indépendamment l'alimentation du propulseur en cas de non-utilisation ou en cas d'urgence.  
**NB : nous conseillons également d'installer un fusible sur le câble positif afin de protéger l'installation des courts-circuits. La qualité du fusible devra être fonction de l'usage qu'on veut en faire ce qui signifie qu'il doit être dimensionné afin d'éviter toute chute de tension. Il devra être de type lent et permettre de supporter l'intensité pendant au moins 5 minutes.**  
*Un disjoncteur peut être utilisé à la place du fusible ainsi qu'un disjoncteur principal, tant que le fonctionnement reste le même.*
- Si le propulseur installé est un modèle IP, penser à utiliser des fusibles et coupe-circuit antidéflagrants.
- Les extrémités des câbles doivent être équipées de cosses et celles-ci devront être bien isolées afin de ne pas être en contact avec quoi que ce soit d'autre que leur point de branchement.
- Serrer les connexions en respectant le couple indiqué au tableau page suivante.

### IMPORTANT

Contrôles à réaliser coupe-circuit principal ouvert (hors tension)

Une fois les connexions achevées, utiliser un Ohmmètre pour contrôler l'isolement entre :

- la borne positive et le corps du moteur.
- La borne négative et le corps du moteur.

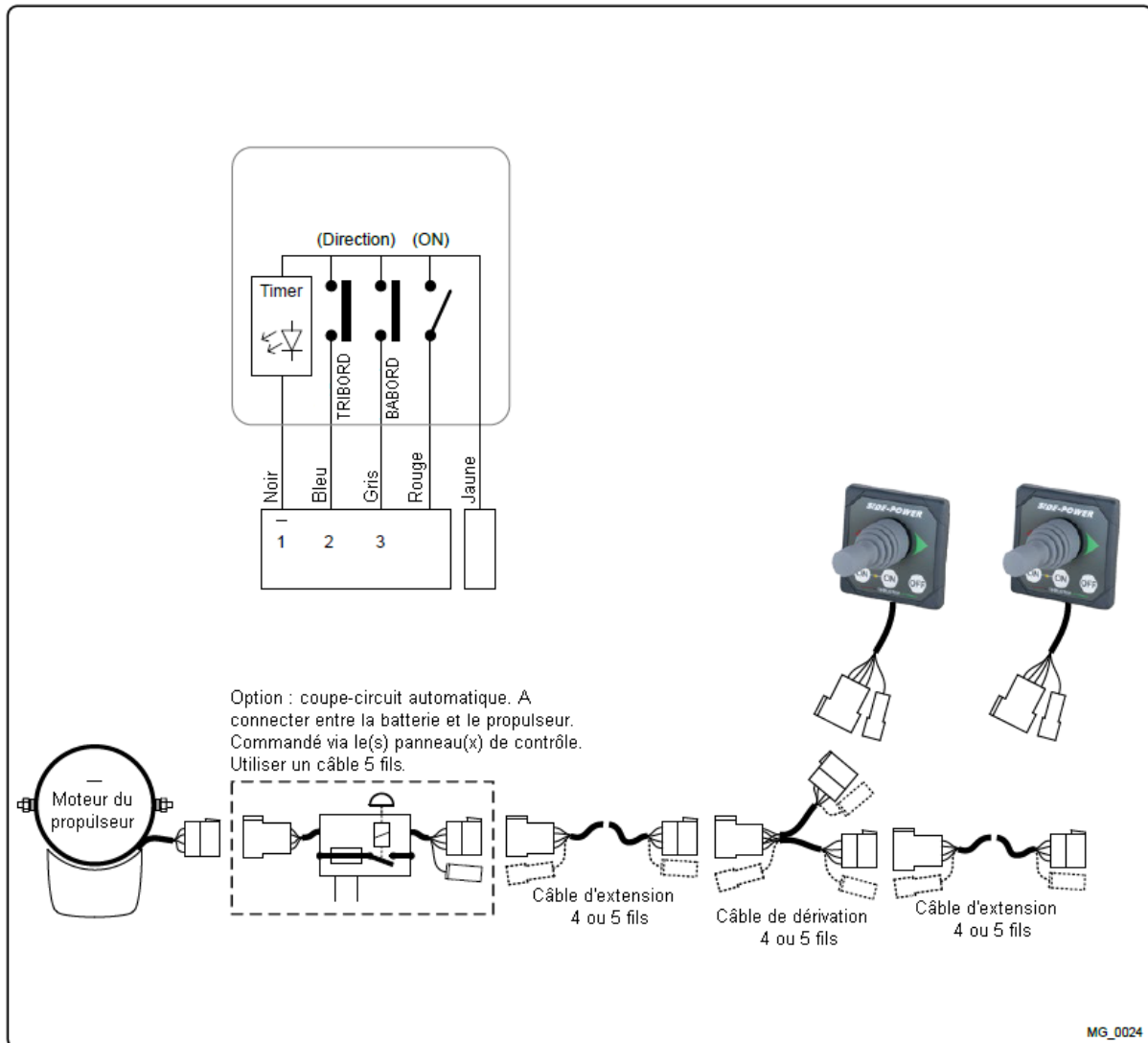
**Contactez un électricien si vous n'êtes pas compétent pour réaliser ce test.**



Model	Voltage	Nominal current draw	Min. battery CCA	Rec. fuse		<7m total + 8-		7-14m total + 8-		16-21m total + 8-		22-28m total + 8-		28-36m total + 8-		36-46m total + 8-		
						Min.	Rec.	Min.	Rec.	Min.	Rec.	Min.	Rec.	Min.	Rec.	Min.	Rec.	
SE20H10S	12 V	150 A	DIN: 200 SAE: 390	ANL 150	mm2 AWG	25	35	35	50	50	70	70	95	95	95	95	2 x 95	2 x 120
SE26H10S	12 V	200 A	DIN: 200 SAE: 390	ANL 150	mm2 AWG	25	35	50	50	70	70	95	95	120	120	120	2 x 70	2 x 70
SE20H26S	12 V	245 A	DIN: 200 SAE: 390	ANL 150	mm2 AWG	35	50	50	70	70	95	95	120	120	120	120	2 x 70	2 x 95
SE40H26S	12 V	315 A	DIN: 300 SAE: 570	ANL 250	mm2 AWG	35	50	70	95	95	120	120	120	120	120	120	2 x 120	2x 120
SE50H40S	12 V	370 A	DIN: 350 SAE: 665	ANL 250	mm2 AWG	50	50	70	95	120	2 x 70	2 x 70	2 x 95	2 x 95	2 x 95	2 x 120	2 x 120	2 x 120
SE60H65S	12 V	370 A	DIN: 350 SAE: 665	ANL 250	mm2 AWG	10	1/0	20	3/0	4/0	2 x 20	2 x 20	2 x 30	2 x 30	2 x 30	2 x 40	2 x 40	2 x 40
SE80H85S	24 V	170 A	DIN: 175 SAE: 332	ANL 150	mm2 AWG	25	25	25	35	35	50	35	50	50	50	70	70	70
SE100H85T	12 V	740 A	DIN: 750 SAE: 1425	ANL 500	mm2 AWG	95	95	2 x 70	2 x 95	2 x 120	280*	290*	320*	NA	NA	NA	NA	NA
SE120H85T	24 V	280 A	DIN: 300 SAE: 570	ANL 250	mm2 AWG	35	35	35	50	50	70	70	95	95	120	120	120	2 x 95
SE130H260T	24V	340 A (350 A)	DIN: 400 SAE: 760	ANL 325	mm2 AWG	35	50	50	70	70	95	95	120	120	120	120	2 x 95	2 x 95
SE160H215T	24V	420 A	DIN: 450 SAE: 855	ANL 325	mm2 AWG	70	70	70	70	70	95	95	120	120	120	120	2 x 120	2 x 120
SE170H250	24V	550 A	DIN: 590 SAE: 1064	ANL 400	mm2 AWG	70	70	70	95	95	120	120	120	120	120	120	2 x 120	2 x 120
SE210H250	24V	500 A	DIN: 700 SAE: 1330	ANL 500	mm2 AWG	70	70	70	95	95	120	120	120	120	120	120	2 x 95	2 x 95
SE260H300	24V	610-670 A	DIN: 700 SAE: 1330	ANL 500	mm2 AWG	70	70	70	95	95	120	120	120	120	120	120	2 x 120	2 x 120
SE300H300	24V	400-500 A (48V)	DIN: 400 SAE: 760	ANL 325	mm2 AWG	50	-	50	70	70	95	95	120	120	120	120	140	-

## Panneau de commande et câblage

MC\_0041



Consulter le schéma pour les particularités propres au modèle installé

- Tous les panneaux de commande Side-Power standards peuvent être utilisés dans toutes les combinaisons, comme n'importe quel interrupteur à deux positions, lorsqu'ils sont montés avec un interrupteur On/Off qui coupe l'alimentation.
- Il est possible d'installer autant de panneaux que souhaité en utilisant des connecteurs en "Y" en option. **NB : si deux panneaux ou plus fonctionnent en même temps dans des directions opposées, le boîtier de contrôle électronique stoppe le propulseur jusqu'à ce qu'il reçoive un signal pour aller dans une seule direction.**
- Les équipements Side-Power d'origine sont de type "Plug & Go" (branchez et partez).
- Tous les joysticks doivent être du type à retour automatique position neutre dès qu'ils sont relâchés (momentané bâbord/Off/momentané tribord).

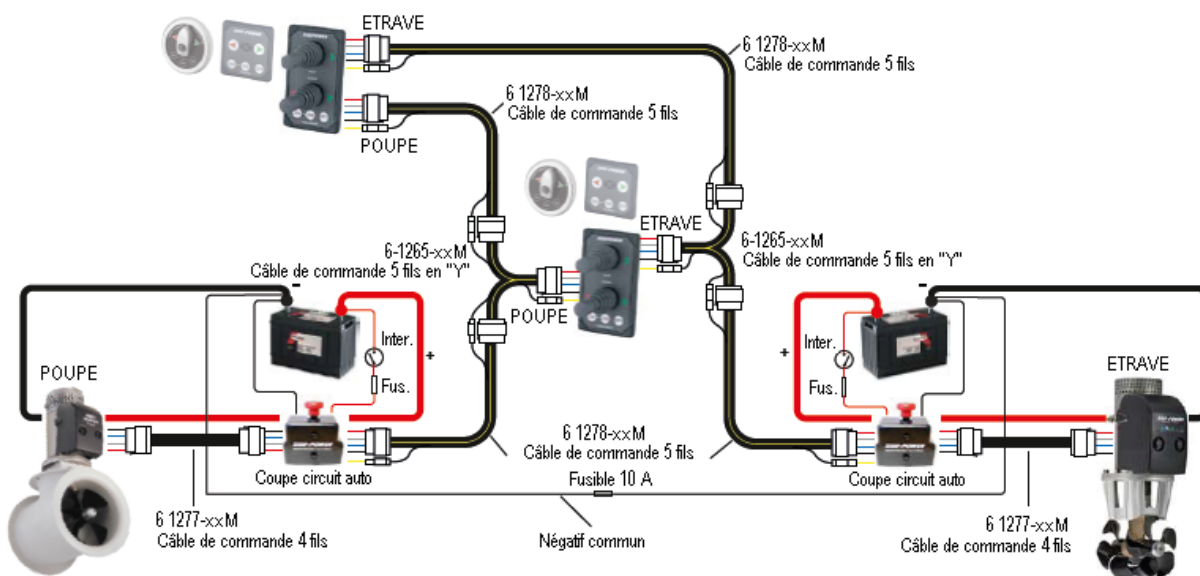
**NB : si la poussée du propulseur est à l'opposé de la commande, les fils bleu et gris doivent être intervertis sur le relais du propulseur. Pour y parvenir, il faut tourner le boîtier de contrôle électronique de 180° autour de ses clips.**

### Configuration à 4 fils (connecteur AMP)

- Fil 1 - Noir = négatif
- Fil 2 - Bleu = commande relais tribord
- Fil 3 - Gris = commande relais bâbord
- Fil 4 - Rouge = tension positive pour panneau de commande

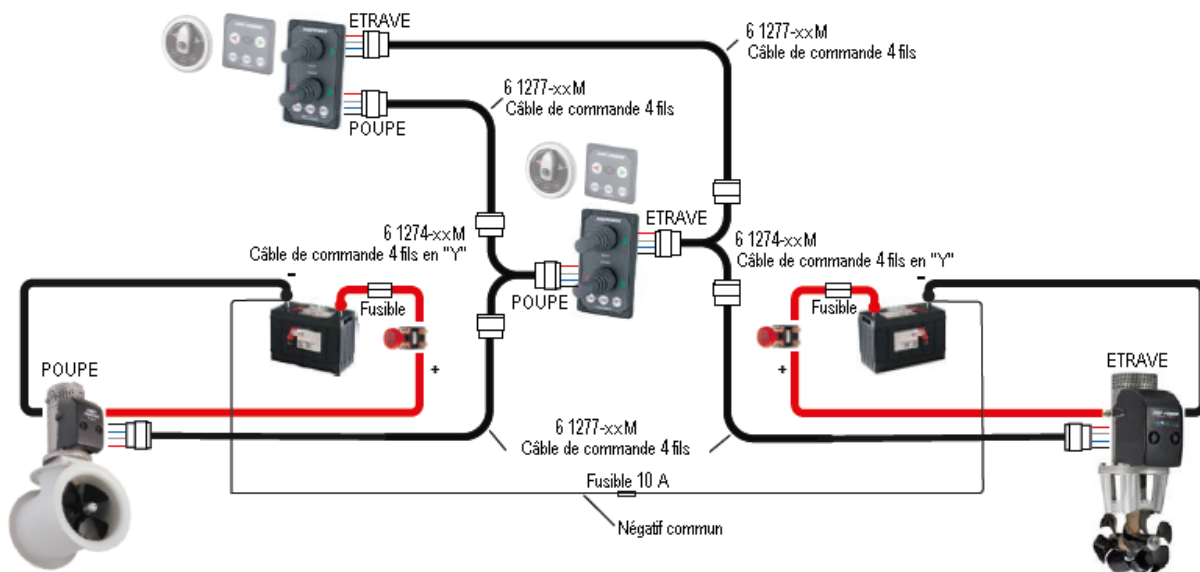
### Schémas visuels de branchement

#### Avec coupe-circuit automatique



**IMPORTANT**  
 Avec les panneaux de contrôle 8940 et 8909C et en présence de deux parcs batteries (propulseur d'étrave combiné à un propulseur de poupe, le négatif des deux parcs DOIT être commun.

#### Avec coupe-circuit manuel



**IMPORTANT**  
 Avec les panneaux de contrôle 8940 et 8909C et en présence de deux parcs batteries (propulseur d'étrave combiné à un propulseur de poupe, le négatif des deux parcs DOIT être commun.

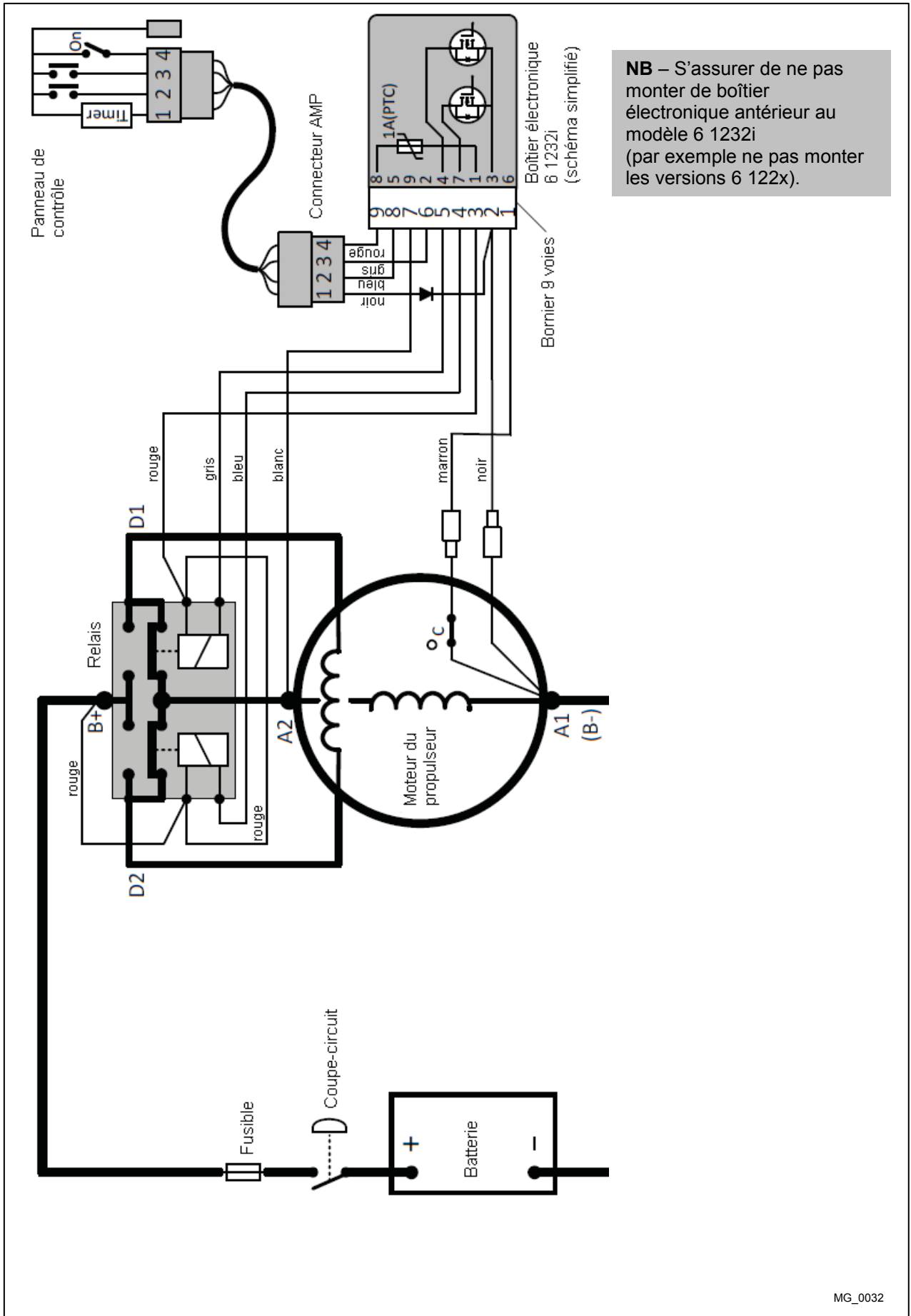
**IMPORTANT**  
**Point de contrôle très important, à réaliser coupe-circuit principal ouvert (hors tension)**

Lorsque l'installation électrique est achevée, utiliser un ohmmètre pour contrôler l'isolement parfait entre :

- la borne positive et le corps du moteur.
- La borne négative (A1) et le corps du moteur.

Contacter un électricien si vous n'êtes pas compétent pour réaliser ce test.

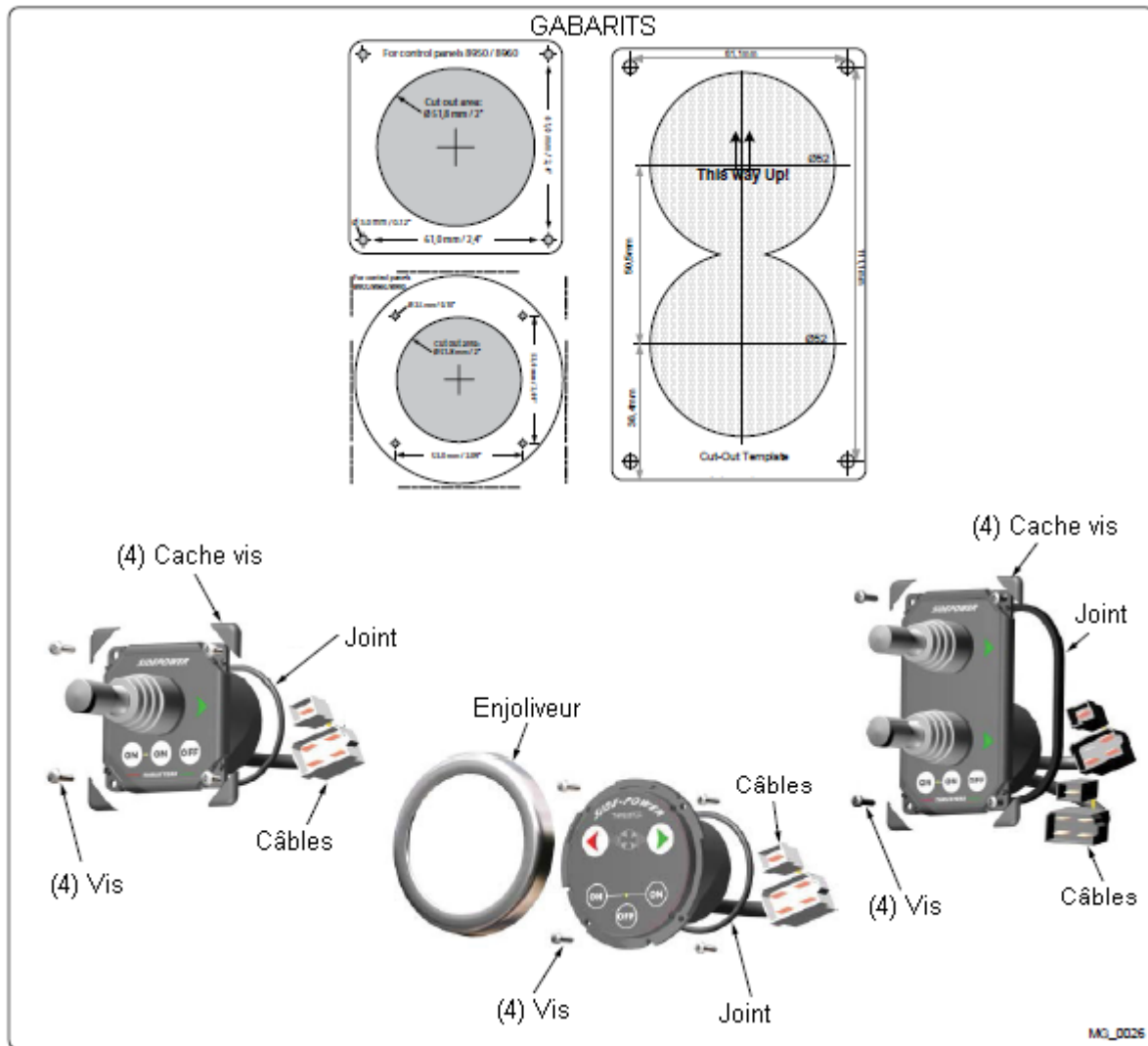
### Schéma technique de branchement



MG\_0032

## Montage du panneau de contrôle

MC\_0042



*Consulter le schéma pour les particularités propres au modèle installé*

Choisir un emplacement pratique ne gênant pas un autre organe de commande et offrant l'espace suffisant pour un montage correct. Le plus judicieux consiste à le monter à proximité de la commande moteur.

1. Utiliser le gabarit fourni pour marquer la découpe.
2. Effectuer une découpe propre. Si elle n'est pas régulière, utiliser une pâte d'étanchéité pour assurer une bonne assise du joint.
3. Poser le joint d'étanchéité dans son logement sur la face arrière du boîtier de la commande.
4. Raccorder le câble sur le connecteur à l'arrière de la commande. **NB : serrer la bague de blocage pour sécuriser la connexion.**
5. Fixer le panneau à l'aide des vis fournies.
6. Poser les cache-vis / l'enjoliveur.

### À Vérifier

- L'hélice est correctement fixée sur son arbre.
- L'hélice tourne librement dans le tunnel.
- Du frein filet a été appliqué sur la vis de fixation de l'anode zinc ; cette dernière est bien serrée.
- L'antifouling a été appliqué sur l'embase et l'hélice mais PAS sur l'anode zinc NI sur le couvercle de l'embase côté hélice.
- Contrôle de la direction à partir du panneau de commande.
- Les boulons de fixation de l'embase et du support moteur sont correctement serrés.
- Les vis servant à fixer le moteur sur son support sont correctement serrées.

**Le propulseur a été installé conformément aux instructions de ce manuel et tous les points de la liste de contrôle ci-dessus ont été vérifiés.**

Signature : .....

Date : .....

Tests conseillés avant livraison par l'installateur / le chantier qui n'utilise pas d'autres systèmes de contrôle qualité.

Type de propulseur..... Tension .....

N° de série .....

Date de livraison .....

Direction d'entraînement correcte à partir du panneau de commande .....

Tension au propulseur en marche .....

Section de câbles batterie utilisée .....

Le compartiment où le propulseur est monté a été isolé des eaux de cale et ne présente pas de risques, cachés ou apparents, d'inondation .....

.....

.....

.....

Autres commentaires de l'installateur.....

.....

.....

.....

## Précautions d'utilisation importantes

- S'assurer de bien savoir où se trouve le coupe-batterie principal qui isole le propulseur des sources de puissance (batteries) de façon à pouvoir couper le propulseur en cas de dysfonctionnement.
- Toujours stopper le coupe-batterie principal avant de toucher aux pièces du propulseur, quelles qu'elles soient, étant donné qu'un démarrage accidentel peut causer de graves blessures.
- Toujours couper le panneau de commande lorsque le propulseur n'est pas utilisé.
- Le temps maximum d'utilisation en continu d'un propulseur est approximativement de 3 minutes. Le moteur est équipé d'une sécurité thermique qui va le couper s'il est en surchauffe et le remettre en service lorsqu'il aura un peu refroidi. Cela doit être pris en considération lors de la manœuvre.
- Cela signifie également que le propulseur va gérer son temps total de fonctionnement par périodes et qu'il ne faudra donc pas compter sur le propulseur pour tenir le cap dans les courants et les vents latéraux pendant trop longtemps. En fonction des températures environnantes, etc. le propulseur sera capable de fonctionner approximativement 10 % du temps.
- **Ne jamais utiliser le propulseur à proximité d'une personne à l'eau** étant donné qu'il peut projeter des objets et que les hélices en mouvement peuvent également provoquer des blessures graves.
- Ne jamais faire fonctionner un propulseur pendant plus d'une seconde lorsque le bateau n'est pas à l'eau car cela endommagerait sérieusement le moteur. S'assurer également que les hélices sont complètement stoppées avant d'effectuer un changement de direction.
- Si le propulseur ne donne plus de poussée alors que le moteur est en marche, il est possible qu'il y ait un problème au niveau du système d'entraînement. Il faut alors immédiatement arrêter d'essayer de le mettre en route et le couper car faire tourner le moteur pendant plus de quelques secondes sans résistance au niveau des hélices pourrait très sérieusement l'endommager.
- Lorsque personne n'est à bord du bateau, toujours isoler le propulseur à l'aide du coupe-batterie.
- Nous recommandons de toujours laisser tourner le moteur principal pendant l'utilisation du propulseur. Cela permettra de garder les batteries bien chargées. Cela optimisera également les performances car une très bonne tension au niveau du propulseur conduit à un meilleur couple moteur.
- Merci de noter que la performance d'un propulseur dépend en grande partie de la tension disponible au niveau du moteur. Cette tension va diminuer avec le temps car des batteries anciennes ont une capacité réduite. En installant de nouvelles batteries, l'efficacité du propulseur redeviendra normale.
- N'utiliser qu'un seul panneau de commande à la fois ; si deux panneaux fonctionnent en même temps dans des directions opposées, le propulseur ne fonctionnera plus. Si les panneaux fonctionnent dans la même direction, le propulseur fonctionnera dans cette même direction.
- Si le propulseur n'est plus aussi performant ou s'il ne fonctionne plus aussi bien qu'à l'habitude, la cause doit en être trouvée et rectifiée dès que possible de façon à éviter de causer d'autres ou de plus gros problèmes à l'équipement. Ouvrir également le coupe-batterie principal immédiatement en cas de problème d'origine électrique.
- Ne pas entreposer d'équipements (voiles, cordages, etc.) dans le compartiment du propulseur car lorsqu'il fonctionne sur une longue période, la température du moteur peut atteindre 100°C et provoquer des dégâts. Par ailleurs, le moteur émet des poussières de charbon risquant d'encrasser ces équipements. Tout équipement stocké dans le compartiment du propulseur doit être attaché / empêché d'entrer en contact avec le propulseur pour ne pas risquer de créer de courts-circuits.
- Le moteur électrique et ses composants doivent maintenus au sec en permanence.
- Il est de la responsabilité du propriétaire / capitaine du bateau / personne en charge, d'évaluer les risques potentiels d'incidents. Si, pour une quelconque raison, le propulseur ne donne plus de poussée en cours de manœuvre, il doit tout mettre en œuvre pour la protection des passagers et des biens.
- Les propulseurs sont conçus pour faciliter les manœuvres et l'accostage. En marche avant ou en marche arrière, la vitesse ne doit pas dépasser 4 nœuds.

### IMPORTANT

**Le non-respect des précautions suivantes peut entraîner des blessures / dommages matériels importants et entraîner l'annulation de la garantie Sleipner Motor AS.**



## Comment utiliser les propulseurs Side-Power



### Propulseur d'étrave

1. Mettre sous tension le propulseur à l'aide du coupe-batterie (toujours ouvrir le coupe-batterie principal lorsque personne n'est à bord).
2. Prendre le temps de s'exercer en pleine mer pour éviter d'endommager le bateau.
3. Mettre sous tension en appuyant simultanément sur les 2 touches "ON" du panneau de commande Side-Power. Si un autre modèle de panneau de commande est installé, enclencher le bouton ON/OFF pour le propulseur d'étrave.
4. Tourner l'étrave dans la direction souhaitée en appuyant sur le bouton rouge pour un mouvement à bâbord ou sur le bouton vert pour un mouvement à tribord. S'il s'agit d'un joystick, actionner le levier dans la direction où vous voulez voir aller l'étrave. D'autres manettes, telles que les commandes à pied ou interrupteurs à bascule sur l'accélération, peuvent être utilisées. Celles-ci sont normalement installées de façon à déplacer l'étrave vers tribord lorsqu'elles sont déplacées vers la droite. En cas de doute, essayer d'abord en pleine mer.
5. Selon la vitesse latérale de l'étrave, désactiver le panneau de commande rapidement avant que l'étrave soit dans la direction souhaitée car le bateau va continuer à bouger après l'arrêt du propulseur d'étrave.

### Propulseur de poupe seul

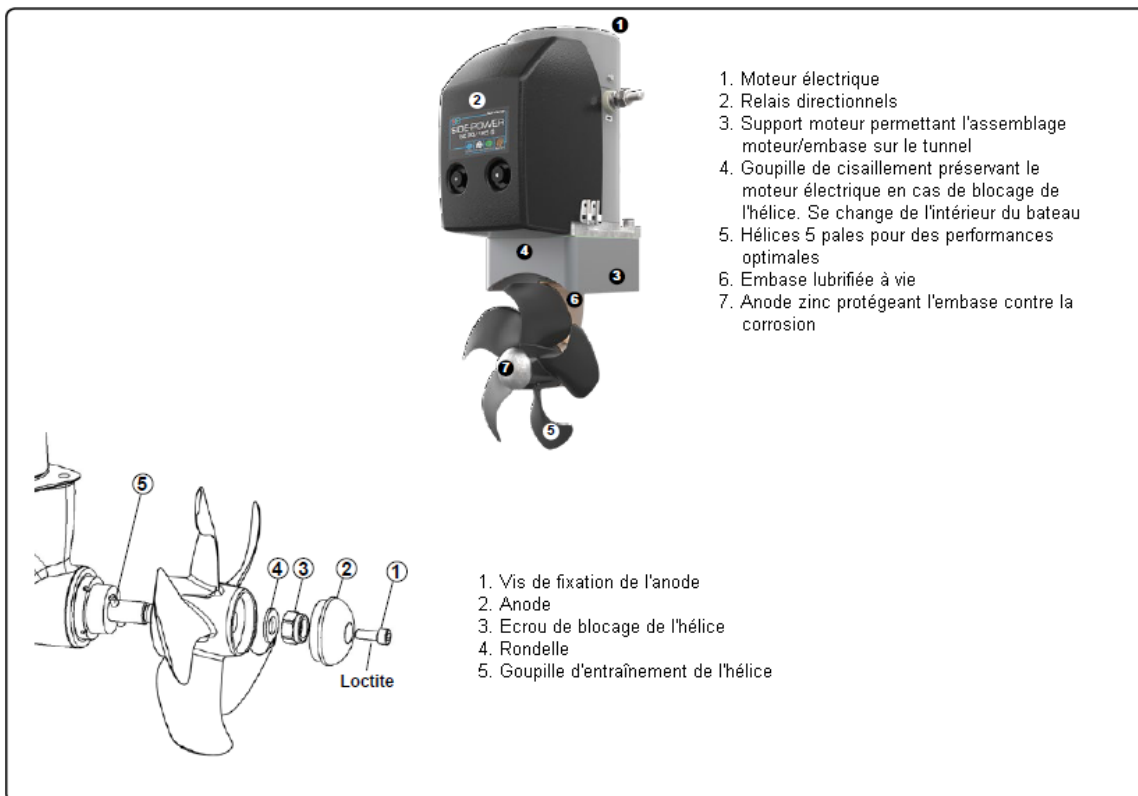
Sur certains bateaux il n'est parfois possible d'installer qu'un propulseur de poupe seul en raison du manque de place dans l'étrave. Dans ce cas, le propulseur de poupe est utilisé de la même manière qu'un propulseur d'étrave seul. Voir ci-dessus pour le déplacement de la poupe du bateau.

### Propulseur d'étrave combiné à un propulseur de poupe

La combinaison d'un propulseur d'étrave et d'un propulseur de poupe offre une complète manœuvrabilité du bateau car il est possible de bouger l'étrave et la poupe séparément. Cela permet de manœuvrer latéralement dans les deux directions et de faire tourner le bateau autour de son propre axe tout en restant au même endroit.

À nouveau, en cas de doute, essayer d'abord en pleine mer.

## Entretien



- Lors de la première visite d'entretien, au sec, resserrer les vis maintenant l'embase au support moteur en respectant le couple préconisé.
- Entretien l'hélice et l'embase en les peignant avec de l'antifouling avant chaque saison pour éviter la prolifération due à l'environnement marin.  
**NB ! L'anode zinc, le système d'étanchéité et l'arbre d'hélice ne doivent ABSOLUMENT pas être peints. Attention de ne pas peindre entre l'hélice et l'embase au risque d'endommager les joints spi et le moyeu d'hélice.**
- Changer l'anode zinc avant chaque saison ou lorsqu'elle est usée de moitié. Toujours monter la vis de fixation de l'anode au frein filet pour s'assurer qu'elle ne tombe pas. Dans certaines eaux, il peut être nécessaire d'installer une anode supplémentaire pour être certain que la protection dure entre deux visites d'entretien. Consulter votre revendeur pour la procédure à suivre.
- Dans le cadre de l'entretien saisonnier du bateau, et avant chaque saison, toujours vérifier les points suivants :
  - L'hélice est correctement fixée.
  - Les boulons fixant le moteur électrique au support moteur sont correctement serrés.
  - La zone où est installé le propulseur est propre et sèche. En présence d'humidité, il faut essayer de trouver la source et l'éliminer.
  - Toutes les connexions électriques sont propres et sûres.
  - S'assurer que les batteries sont bien chargées de façon à ce que le propulseur reçoive la bonne tension. Des batteries anciennes ou de mauvaise qualité réduiraient les performances du propulseur.

## Recherche de pannes

**Avant de faire appel à un revendeur en cas de panne du propulseur, merci d'effectuer les tests suivants et de noter les résultats de vos mesures afin de pouvoir lui fournir un maximum d'informations.**

**NB : tous les points de vérifications et les solutions proposées doivent être effectués après avoir consulté les informations de ce manuel, afin de comprendre le fonctionnement du matériel. Si vous ne comprenez pas ce qui est demandé, faites appel à un professionnel.**

### Vérification

### Solution

#### Le moteur fonctionne mais il n'y a pas de poussée

L'accouplement entre le moteur et l'arbre d'entraînement n'est pas correctement fixé à l'intérieur du bateau.

Vérifier l'état de l'accouplement / de la goupille de cisaillement et s'assurer du montage correct de l'accouplement avant de réinstaller le moteur électrique.

L'hélice, à l'intérieur du tunnel, est-elle correctement fixée ?

Resserrer ou remplacer l'hélice, la clavette/goupille d'entraînement/cisaillement.

Après avoir déposé le moteur, tourner l'arbre d'entraînement de l'intérieur afin de s'assurer de la rotation des pignons et de l'entraînement de l'arbre d'hélice.

En cas de défaillance à l'intérieur de l'embase, nous recommandons de la changer plutôt que de tenter de réparer le mécanisme interne et les roulements.

#### Le propulseur ne démarre pas du tout ou fonctionne dans une seule direction.

Vérifier que la tension du moteur corresponde à votre installation.

Si tel n'est pas le cas, se procurer des pièces à la bonne tension auprès de votre revendeur.

Vérifier la tension au moteur entre l'entrée principale négative (A1 sur le moteur) et le point d'entrée principale positif.

La tension à vide devrait être : système 12 V : 12,7V - Système 24 V : 25,4V. Si la tension mesurée est inférieure à 12,3V/24,6V, vos batteries ne sont pas en bon état de charge ou sont complètement usées et doivent être rechargées ou remplacées avant d'essayer de mettre en route le propulseur.

Vérifier la tension au propulseur lorsque vous essayez de le démarrer. Laisser tourner les moteurs du bateau pour que les batteries soient alimentées en continu.

Si la tension au propulseur est inférieure à 8,5V c'est insuffisant pour qu'il fonctionne correctement. Sur un bateau 24 V, le propulseur peut fonctionner si la tension chute jusqu'à environ 12 V mais les performances seront très mauvaises. Identifier et corriger la cause de cette baisse de tension : section des câbles batteries et branchements, capacité et état des batteries, performances des fusibles et coupe-batterie.

Si les relais de puissance du propulseur ne s'enclenchent pas (pas même un cliquetis) c'est qu'ils ne reçoivent probablement pas de signal de démarrage du panneau de commande. Essayer de démarrer le propulseur en shuntant les fils bleu et rouge ou les fils rouge et gris du connecteur provenant du propulseur.

Si le propulseur fonctionne dans les deux directions, effectuer la même opération sur le connecteur situé à l'arrière du panneau de commande. S'il fonctionne également dans cette position, vérifier le contact et les branchements à l'arrière du panneau et essayer à nouveau de l'enclencher en appuyant simultanément sur les deux boutons ON. Si le panneau ne s'allume pas (voir voyant de contrôle), mesurer la tension entre les fils rouge et noir sur le contacteur allant au propulseur. Si la tension est bonne, il est possible que le panneau soit défectueux. Si les relais fonctionnent sur le propulseur mais pas via le panneau, c'est qu'il y a un mauvais contact ou une rupture de câble de contrôle entre ces deux points. Vérifier que la tension est bonne entre le fil rouge (+) et tous les autres fils du contact.

**Vérification**

Si, après les tests ci-dessus, le propulseur ne fonctionne pas du tout ou seulement dans une direction, vérifier le branchement interne sur le moteur du propulseur, les relais et le moteur du boîtier électronique conformément aux schémas de branchements et s'assurer que toutes les connexions sont propres et serrées.

**Solution**

La tension entre le négatif principal (A1 sur le moteur) et les fils bleu et gris branchés sur les côtés des relais principaux doit être identique à celle des câbles batteries alimentant le propulseur. Si tel n'est pas le cas, vérifier que les branchements du relais sont corrects et mesurer la continuité des bobines de relais à l'aide d'un Ohm mètre (mesurer entre le rouge et le bleu d'un côté puis entre le rouge et le gris de l'autre côté). S'il n'y a pas de continuité, le relais est défectueux et doit être remplacé.

**Le propulseur n'est pas efficace**

Vérifier la tension du propulseur lorsqu'il est en marche.

Si elle est inférieure à 10,5V / 21 V, le propulseur n'atteindra pas les performances attendues.

Vérifier que les ressorts de balais du moteur soient correctement positionnés.

Si un ou plusieurs balais sont trop lâches ou s'ils ne sont pas suffisamment en pression, les performances seront mauvaises.

Vérifier que l'hélice, l'embase et le tunnel sont exempts de salissures dues à l'environnement marin.

Si tel est le cas dans le tunnel, le flux de l'eau est perturbé voire bloqué. Les performances de l'hélice sont quant à elles considérablement réduites en cas de prolifération de coquillages.

**Le propulseur marche environ 0,5 seconde toutes les 4 secondes**

Battement du relais, cause la plus probable : tension basse.

Recharger les batteries, si insuffisant, les remplacer.  
Vérifier le câblage, si nécessaire resserrer les connexions.  
Vérifier les sections de câble conformément au manuel.

**Le propulseur marche environ 0,5 seconde toutes les 10 secondes**

Blocage des relais, arrêt automatique du propulseur, tentatives toutes les 10 secondes.

Couper l'alimentation du propulseur, taper légèrement sur le relais pour voir s'il se débloque. Remettre sous tension. Si le relais est toujours bloqué, le remplacer.

## Garantie

1. Le matériel fabriqué par Sleipner Motor AS (le "Garant") est garanti sans défaut de fabrication et sans défaut au niveau des matériaux s'il fait l'objet d'une installation et d'une utilisation normale.
2. Cette garantie est valable pour une durée de 2 ans (loisir) ou pour une durée de 1 an (usage commercial) à compter de la date d'achat par l'utilisateur. Une preuve de l'achat devra être fournie pour vérifier que le matériel entre dans la période de garantie.
3. Cette garantie est transmissible et couvre le produit pour la période de temps spécifiée.
4. Dans le cas où la preuve serait apportée qu'une pièce est défectueuse, le propriétaire devra faire ce qui suit, excepté pour les pièces énumérées au paragraphe 5 ci-dessous :
  - a) Préparer un rapport écrit détaillé sur la nature et les circonstances du défaut, en fonction de ses observations, en spécifiant la date d'achat, l'emplacement, les nom et adresse de l'installateur, les nom, adresse et n° de téléphone de l'acheteur ;
  - b) Le propriétaire devra retourner l'appareil ou la pièce défectueuse avec le rapport ci-dessus cité au garant, Sleipner Motor AS ou à un service après-vente autorisé, frais de poste ou d'envoi prépayés par l'acheteur ;
  - c) Si, après contrôle par le garant ou le service après-vente autorisé, le défaut résulte d'un matériau défectueux ou d'un défaut de fabrication, l'équipement sera réparé ou remplacé sans frais puis réexpédié à l'acheteur aux frais du garant ;
  - d) Aucun remboursement du prix d'achat ne sera consenti à l'acheteur, excepté dans le cas où le garant ne serait pas capable de remédier au défaut après avoir tout essayé pour remettre le matériel en état. Avant de procéder à quelque remboursement que ce soit, l'acheteur doit fournir un rapport écrit de la part du fournisseur de bateaux professionnels attestant que les instructions de montage du manuel d'installation et de mise en marche ont été bien suivies et que malgré cela le défaut persiste ;
  - e) Le service de garantie sera assuré uniquement par le garant ou par un service après-vente autorisé et, toute tentative pour remédier au défaut, entreprise par qui que ce soit d'autre annulera cette garantie.
5. La garantie ne s'appliquera pas pour les défauts ou dommages dus à une mauvaise installation ou environnement, à des emplois abusifs ou à une mauvaise utilisation de l'équipement incluant une exposition à une chaleur excessive, au sel ou aux embruns ou aux immersions sauf pour les équipements spécifiquement prévus étanches.
6. Aucune autre garantie expresse n'est accordée et aucune garantie ne s'étend au-delà de ce qui est décrit au point n° 4. La présente garantie fait foi sur toute autre garantie, même tacite, y compris toute garantie commerciale tacite, expliquant les raisons pour lesquelles telle ou telle marchandise est utilisée, ou expliquant un usage particulier et toute autre obligation de la part du garant ou de ses employés ou représentants.
7. Il n'y aura aucune responsabilité, totale ou partielle, de la part du garant ou de ses employés ou représentants en cas de blessures d'une ou plusieurs personnes ou en cas de dommages matériels, perte de revenus ou de profits ou toute autre conséquence ou dommage en résultant, ou de coût pouvant être réclaté, découlant de l'utilisation ou de la vente de l'équipement, y compris toute défaillance possible ou mauvais fonctionnement de l'équipement ou partie de celui-ci.
8. Le garant n'assume aucune responsabilité en ce qui concerne des dommages accessoires ou immatériels d'aucune sorte y compris des dommages survenant suite à une collision avec d'autres bateaux ou objets.
9. Cette garantie vous accorde des droits légaux spécifiques mais certains pays peuvent vous accorder d'autres droits.