

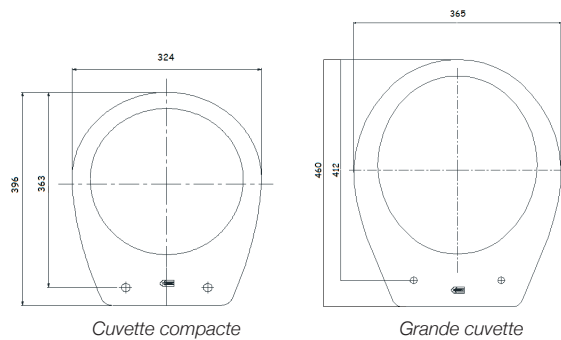
Toilettes Jabsco

WC manuels «Twist'n'lock»

Aspiration eau de mer Ø19mm (3/4")
 Refoulement "eaux noires" Ø38mm (1"1/2)
 Montage de la pompe réversible.
 Modèles munis de la poignée "Twist'n'lock",
 anti-refoulement. Blocage du piston par 1/4 de tour.

Réf: JT190 Cuvette compacte
 H 330 x P 425 x L 455 mm, poids 9,5 kg.

Réf: JT121 Grande cuvette
 H 345 x P 485 x L 470 mm, poids 10,9 kg



NOUVELLE
FORME DE
CUVETTE



Réf: JT040 Pompe manuelle Twist'n Lock



Kits de conversion électrique
pour WC manuels JT190 et JT121

Modèle vertical :
Réf: JT200 12V / **Réf: JT202** 24V

Modèle horizontal :
Réf: JT017 24V*
Réf: JT014 Carter de broyeur

* Pour version 12V voir WC électrique classique petite cuvette JT310



Kits de conversion Quiet Flush

Complet avec embase, pompe macérateur, panneau de commande et :

Pompe à eau + filtre
Réf: JT255 12V
Réf: JT256 24V

Pompe à membrane seule pour kit de conversion JT256
Réf: J066 24V - Fusibles 7A

Réf: JT057 Panneau de commande Quiet Flush

Electrovanne Quiet Flush
Réf: JT037 12V
Réf: JT038 24V

